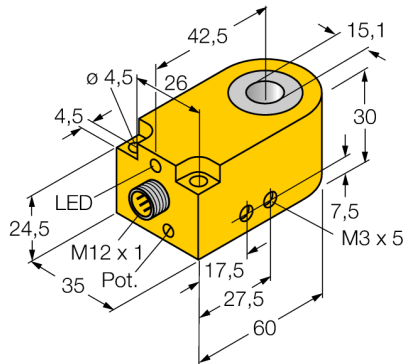
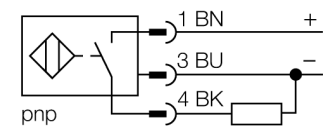


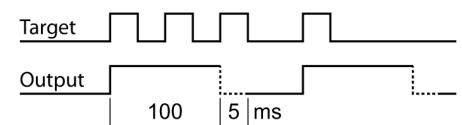
senzor inductiv
senzor "ring" (inel)
BI15R-W30-DAP6X-H1141



- rectangular, 30 mm înălțime
- plastic, PA12-GF30
- Durata impulsului 100 ms
- Sensibilitate ajustabilă prin potențiomtru
- 3-fire c.c., 10..0.30 VCC
- performanțele ieșirii dinamice
- ieșire pnp, normal deschis
- conector M12 x 1

Diagramă de conexiuni

Principiu de funcționare

Senzorii inductivi sunt destinați detecției fără contact și fără uzură a obiectelor metalice. Pentru aceasta se folosește un câmp electromagnetic de înaltă frecvență care interacționează cu obiectul de sesizat. Senzorii inductivi "ring" generează acest câmp prin intermediul unui circuit rezonant LC. Obiectul detectat joacă rolul de miez al bobinei.

Comportamentul ieșirii


| | |
|---|---|
| Descriere tip | BI15R-W30-DAP6X-H1141 |
| Număr identificare | 14040 |
| Diametrul interior al inelului D | 15.1 mm |
| Diametrul sferei din oțel (DIN 5401) detectabilă | ≥ 1.5 mm |
| Viteză de trecere | 0.1...50 m/s |
| Impuls de stop | ≥ 5 ms |
| Durata impulsului | 100 ms ± 20 % |
| Temperatura mediului | -25...+70°C |
| Tensiune de alimentare | 10...30Vcc |
| Ripul rezidual | ≤ 10 % U _{cc} |
| Curent nominal de alimentare în c.c. | ≤ 200 mA |
| Curent fără sarcină I ₀ | ≤ 10 mA |
| Curent rezidual | ≤ 0.1 mA |
| Tensiune nominală de izolare | ≤ 0.5 kV |
| Protecție la scurtcircuit | da/ ciclic |
| Cădere de tensiune la I ₀ | ≤ 2.5 V |
| Protecție la întrerupere fir / alimentare inversă | da/ completă |
| Ieșire | 3-fire, normal deschis, pnp |
| Frecvență de comutare | 0.008 kHz |
| Design | Senzor inelar, W30 |
| Dimensiuni | 60 x 35 x 30mm |
| Materialul carcasei | plastic, PA |
| Conectare | Conector, M12 x 1 |
| Corp bobină | plastic, POM |
| Rezistență la vibrații | 55 Hz (1 mm) |
| Rezistență la șoc | 30 g (11 ms) |
| Grad de protecție | IP67 |
| MTTF | 2283ani conform SN 29500 (Ed. 99) 40 °C |
| Indicare stare | LED galben |

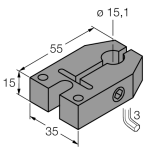
senzor induktiv
senzor "ring" (inel)
BI15R-W30-DAP6X-H1141

| | |
|------------|--------|
| Distanca D | 120 mm |
| Distanca W | 120 mm |
| Distanca S | 15 mm |
| Distanca G | 120 mm |

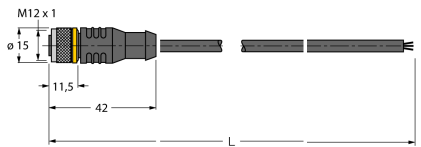


senzor inductiv
senzor "ring" (inel)
BI15R-W30-DAP6X-H1141

Accesorii

| Tip | Număr identificare | | Desen cu dimensiuni |
|--------------|--------------------|---|---|
| BS-Bi15R-W30 | 6900400 | colier de fixare pentru montare directă pe conductă sau pe tub; capacitate de fixare 14...15 mm; material: POM; este inclus în pachet: 1x M4 x 30 (DIN 912-A2); 2x M4 x 35 (DIN 912-A2) |  |

Accesorii conectare

| Tip | Număr identificare | | Desen cu dimensiuni |
|-------------|--------------------|---|--|
| RKC4T-2/TEL | 6625010 | Cablu de conectare, mamă M12, drept, 3-pini, lungime cablu: 2 m, material manta: PVC, negru; certificare cULus; sunt disponibile alte lungimi și calități de cablu, pe www.turck.com |  |