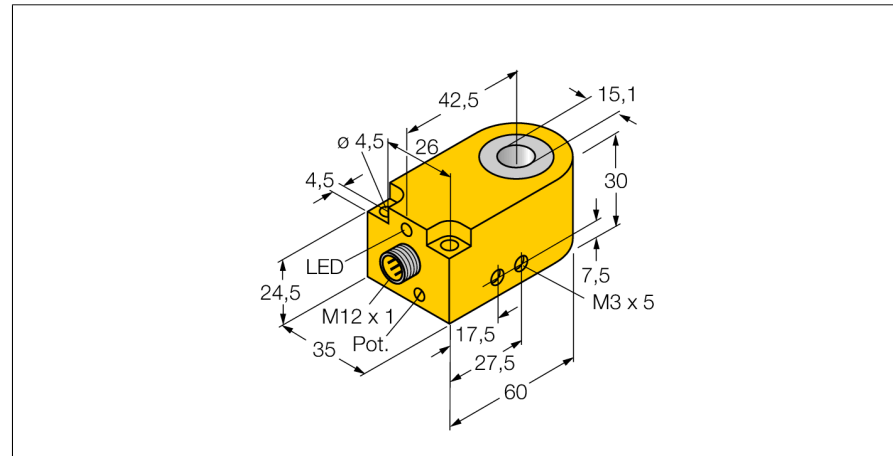
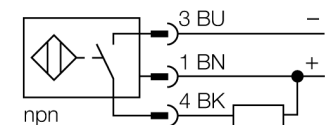


**Czujnik indukcyjny  
Czujnik pierścieniowy  
BI15R-W30-DAN6X-H1141**



- prostopadłościenny, wysokość 30 mm
- tworzywo sztuczne PA12-GF30
- Czas trwania impulsu 100 ms
- Czulość ustawiana za pomocą potencjometru
- 3-przewodowy DC, 10...30 VDC
- wyjście w wykonaniu dynamicznym
- wyjście NPN NO
- złącze M12 x 1

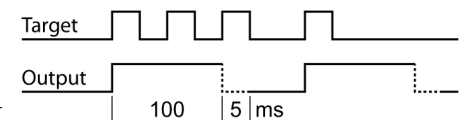
**Schemat podłączenia**



**Zasada działania**

Czujniki indukcyjne przeznaczone są do bezkontaktowej detekcji metalowych obiektów. Zasada działania oparta jest na interakcji związanej z wejściem obiektu w zmienne pole elektromagnetyczne o wysokiej częstotliwości. W indukcyjnych czujnikach pierścieniowych pole to wytwarzane jest w obwodzie rezonansowym LC. Wykrywany obiekt spełnia funkcję rdzenia cewki.

**Typ wyjścia**



<b>Typ</b>	BI15R-W30-DAN6X-H1141
Nr kat.	14041
<b>Wew. średnica pierścienia D</b>	15.1 mm
Średnica stalowej kulki (DIN 5401)	≥ 1.5 mm
Prędkość przelatujących obiektów	0.1...50 m/s
Min. czas między impulsami	≥ 5 ms
Czas trwania impulsu	100 ms ± 20 %
Temperatura pracy	-25...+70 °C
<b>Napięcie zasilania</b>	10...30VDC
Tętnienia szczytkowe	≤ 10 % U <sub>z</sub>
Nominalny prąd zasilania DC	≤ 200 mA
Prąd bez obciążenia I <sub>0</sub>	≤ 10 mA
Prąd szczytkowy	≤ 0.1 mA
Napięcie znamionowe izolacji	≤ 0.5 kV
Zabezpieczenie przed zwarciami	tak/ cykliczne
Spadek napięcia przy I <sub>0</sub>	≤ 2.5 V
Ochrona przed przerwą w obwodzie/odwrotną polaryzacją	tak/ całkowita
Funkcja wyjścia	3-przewodowy, styk NO, NPN
Częstotliwość przełączania	0.008 kHz
<b>Wykonanie</b>	pierścieniowy, W30
Wymiary	60 x 35 x 30 mm
Materiał obudowy	tworzywo sztuczne, PA
Podłączenie	złącze, M12 x 1
Cewka	tworzywo sztuczne, POM
Odporność na wibracje	55 Hz (1 mm)
Odporność na uderzenia	30 g (11 ms)
Stopień ochrony	IP67
MTTF	2283lat zgodnie z SN 29500 (Ed. 99) 40 °C
<b>Wskaźnik stanu przełączenia</b>	LED żółty

**Czujnik indukcyjny**  
**Czujnik pierścieniowy**  
**BI15R-W30-DAN6X-H1141**

---

Dystans D	120 mm
Dystans W	120 mm
Dystans S	15 mm
Dystans G	120 mm

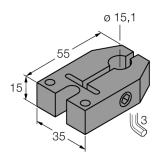


**Czujnik indukcyjny**  
**Czujnik pierścieniowy**  
**BI15R-W30-DAN6X-H1141**

**TURCK**

Industrial  
Automation

**Akcesoria montażowe**

Typ	Nr kat.		Rysunek wymiarowy
BS-Bi15R-W30	6900400	klamra montażowa do bezpośredniego montażu na rurce lub tubie; klamra 14...15 mm; materiał: POM; w zestawie: 1x M4 x 30 (DIN 912-A2); 2x M4 x 35 (DIN 912-A2)	

**Akcesoria - okablowanie**

Typ	Nr kat.		Rysunek wymiarowy
RKC4T-2/TEL	6625010	Przewód podłączeniowy, złącze żeńskie M12, proste, 3-pi-nowe, długość: 2 m; materiał otuliny: PVC, czarny; certyfikat cULus; dostępne również inne długości kabli i typy otuliny, patrz <a href="http://www.turck.com">www.turck.com</a>	