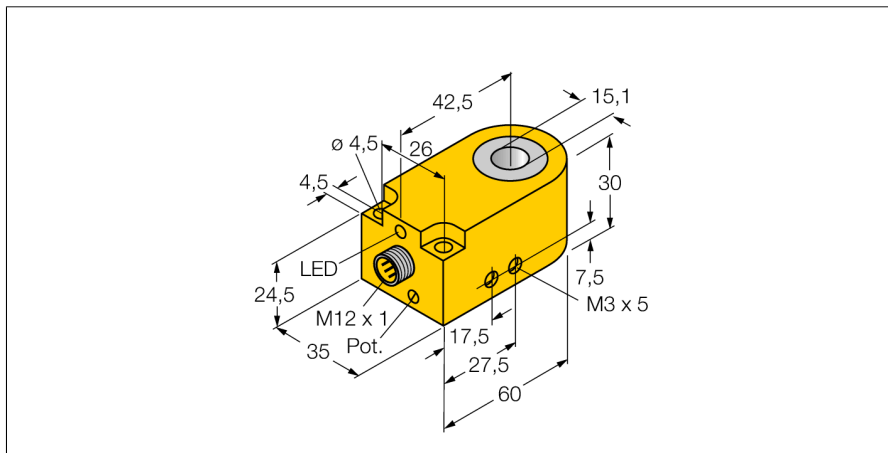
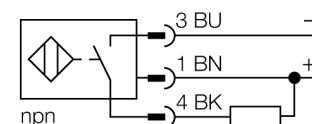
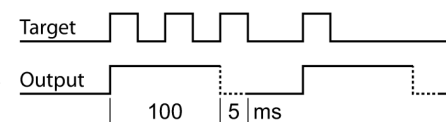


индуктивный датчик
Кольцевой датчик
BI15R-W30-DAN6X-H1141


- прямоугольный, высота 30 мм
- пластмасса, PA12-GF30
- Длительность импульсов 100 мс
- Регулировка чувствительности потенциометром
- 3-проводн. DC, 10...30 В DC
- динамическая выходная характеристика
- нормально открытый прп-выход
- разъем M12 x 1

Схема подключения

Принцип действия

Индуктивные датчики разработаны для бесконтактного (без износа) детектирования металлических объектов. Для этого используют высокочастотное электромагнитное АС поле, взаимодействующее с мишенью. Индуктивные кольцевые датчики генерируют это поле в LC резонансном контуре. Мишень действует как сердечник катушки.

Выходная производительность


| | |
|---|---|
| Тип | BI15R-W30-DAN6X-H1141 |
| Идент. № | 14041 |
| Внутренний диаметр D кольца | 15.1 мм |
| Диаметр стального шара (DIN 5401) | ≥ 1.5 мм |
| Скорость пролета | 0.1...50 м/с |
| Остановка пульсации | ≥ 5 мс |
| Длительность импульса | 100 мс ±20 % |
| Температура окружающей среды | -25...+70°C |
| Рабочее напряжение | 10...30В = |
| Остаточная пульсация | ≤ 10 % U _н |
| Номинальный постоянный рабочий ток | ≤ 200 мА |
| Ток холостого хода I ₀ | ≤ 10 мА |
| Остаточный ток | ≤ 0.1 мА |
| Номинальное напряжение на изоляции | ≤ 0.5 кВ |
| Защита от короткого замыкания | да/ циклич. |
| Падение напряжения при I _н | ≤ 2.5 В |
| Защита от обрыва провода/ обратной полярности | yes/ полн. |
| Выходная функция | 3-проводн., Н.О., NPN |
| Частота переключения | 0.008 кГц |
| Конструкция | кольцевой датчик, W30 |
| Размеры | 60 x 35 x 30 мм |
| Материал корпуса | Пластмасса, PA12-GF30 |
| Соединение | разъем, M12 x 1 |
| Тело катушки индуктивности | пластмасса, POM |
| Вибростойкость | 55 Гц (1 мм) |
| Ударопрочность | 30 г (11 мс) |
| Класс защиты | IP67 |
| MTTF | 2283лет в соответствии с SN 29500-(Изд. 99) 40 °C |
| Индикация состояния переключения | светодиод желтый |

**индуктивный датчик
Кольцевой датчик
BI15R-W30-DAN6X-H1141**

| | |
|--------------|--------|
| Расстояние D | 120 мм |
| Расстояние W | 120 мм |
| Расстояние S | 15 мм |
| Расстояние G | 120 мм |

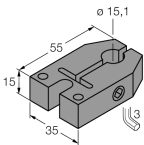


индуктивный датчик
Кольцевой датчик
BI15R-W30-DAN6X-H1141

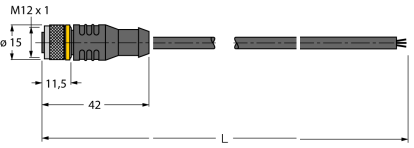
TURCK

Industrial
Automation

Аксессуары

| Наименование | Идент. № | | Чертеж с размерами |
|--------------|----------|---|---|
| BS-Bi15R-W30 | 6900400 | фиксирующий зажим для непосредственного крепления на трубке или трубе, способность фиксирования 14..0.15 мм; материал: POM; включен в объем поставки 1x M4 x 30 (DIN 912-A2); 2x M4 x 35 (DIN 912-A2) |  |

Установочная арматура

| Наименование | Идент. № | | Чертеж с размерами |
|--------------|----------|--|--|
| RKC4T-2/TEL | 6625010 | Кабельный соединитель, розетка M12, прямая, 3-конт., длина кабеля: 2 м, материал оболочки: ПВХ, черн.; сертификат cULus; возможны другие длины и материалы кабеля см. www.turck.com |  |