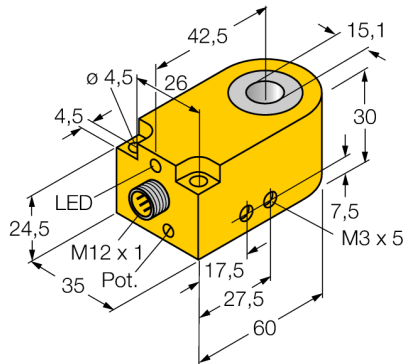
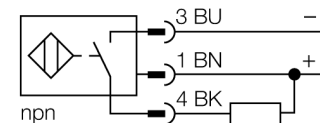


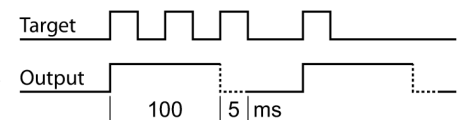
senzor inductiv
senzor "ring" (inel)
BI15R-W30-DAN6X-H1141



- rectangular, 30 mm înălțime
- plastic, PA12-GF30
- Durata impulsului 100 ms
- Sensibilitate ajustabilă prin potențiomtru
- 3-fire c.c., 10..0.30 VCC
- performanțele ieșirii dinamice
- ieșire npn normal deschis
- conector M12 x 1

Diagramă de conexiuni

Principiu de funcționare

Senzorii inductivi sunt destinați detecției fără contact și fără uzură a obiectelor metalice. Pentru aceasta se folosește un câmp electromagnetic de înaltă frecvență care interacționează cu obiectul de sesizat. Senzorii inductivi "ring" generează acest câmp prin intermediul unui circuit rezonant LC. Obiectul detectat joacă rolul de miez al bobinei.

Comportamentul ieșirii


Descriere tip	BI15R-W30-DAN6X-H1141
Număr identificare	14041
Diametrul interior al inelului D	15.1 mm
Diametrul sferei din oțel (DIN 5401) detectabilă	≥ 1.5 mm
Viteză de trecere	0.1...50 m/s
Impuls de stop	≥ 5 ms
Durata impulsului	100 ms ± 20 %
Temperatura mediului	-25...+70°C
Tensiune de alimentare	10...30Vcc
Ripul rezidual	≤ 10 % U _{cc}
Curent nominal de alimentare în c.c.	≤ 200 mA
Curent fără sarcină I ₀	≤ 10 mA
Curent rezidual	≤ 0.1 mA
Tensiune nominală de izolare	≤ 0.5 kV
Protecție la scurtcircuit	da/ ciclic
Cădere de tensiune la I ₀	≤ 2.5 V
Protecție la întrerupere fir / alimentare inversă	da/ completă
Ieșire	3-fire, normal deschis, npn
Frecvență de comutare	0.008 kHz
Design	Senzor inelar, W30
Dimensiuni	60 x 35 x 30mm
Materialul carcasei	plastic, PA
Conectare	Conector, M12 x 1
Corp bobină	plastic, POM
Rezistență la vibrații	55 Hz (1 mm)
Rezistență la șoc	30 g (11 ms)
Grad de protecție	IP67
MTTF	2283ani conform SN 29500 (Ed. 99) 40 °C
Indicare stare	LED galben

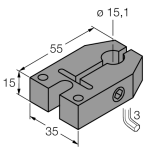
senzor induktiv
senzor "ring" (inel)
BI15R-W30-DAN6X-H1141

Distanca D	120 mm
Distanca W	120 mm
Distanca S	15 mm
Distanca G	120 mm



senzor inductiv
senzor "ring" (inel)
BI15R-W30-DAN6X-H1141

Accesorii

Tip	Număr identificare		Desen cu dimensiuni
BS-Bi15R-W30	6900400	colier de fixare pentru montare directă pe conductă sau pe tub; capacitate de fixare 14...15 mm; material: POM; este inclus în pachet: 1x M4 x 30 (DIN 912-A2); 2x M4 x 35 (DIN 912-A2)	

Accesorii conectare

Tip	Număr identificare		Desen cu dimensiuni
RKC4T-2/TEL	6625010	Cablu de conectare, mamă M12, drept, 3-pini, lungime cablu: 2 m, material manta: PVC, negru; certificare cULus; sunt disponibile alte lungimi și calități de cablu, pe www.turck.com	