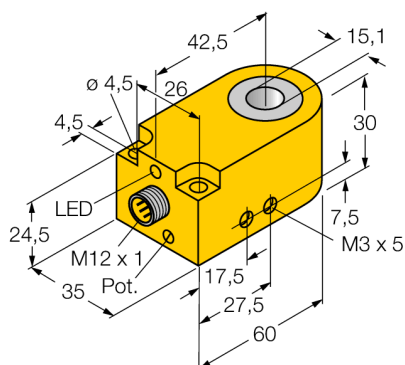
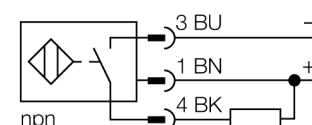


# Détecteur inductif détecteur annulaire BI15R-W30-DAN6X-H1141



- rectangulaire, hauteur 30 mm
- plastique, PA12-GF30
- durée d'impulsion 100 ms
- réglage de la sensibilité par potentiomètre
- DC, 3 fils, 10...30 VDC
- comportement de sortie dynamique
- contact N.O., sortie NPN
- connecteur, M12 x 1

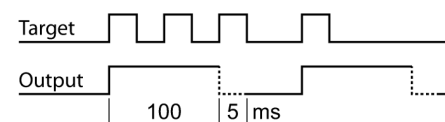
### Schéma de raccordement



### Principe de fonctionnement

Les détecteurs inductifs permettent de détecter des objets métalliques sans contact physique et sans usure. Donc ils utilisent un champ électro-magnétique alternatif à haute fréquence. Ce champ magnétique entre en interaction avec l'objet à détecter. Pour les détecteurs inductifs annulaires, ce champ est généré par un circuit résonnant LC. L'objet à détecter fonctionne comme un noyau de bobine.

### Comportement de sortie



|  |   |
|--|---|
| <b>Type</b>  | BI15R-W30-DAN6X-H1141                     |
| No. d'identité   | 14041                                     |
| <b>Diamètre intérieur d'anneau D</b>                           | 15.1 mm                                   |
| Diamètre bille d'acier (DIN 5401)                              | ≥ 1.5 mm                                  |
| Vitesse de passage   | 0.1...50 m/s                              |
| Intervalle d'impulsion   | ≥ 5 ms                                    |
| Durée d'impulsion  | 100 ms ± 20 %                             |
| Température ambiante   | -25...+70 °C                              |
| <b>Tension de service</b>                                      | 10...30 VDC                               |
| Taux d'ondulation  | ≤ 10 % $V_{cette\ à\ cette}$              |
| Courant de service nominal (DC)                                | ≤ 200 mA                                  |
| Consommation propre à vide $I_0$                               | ≤ 10 mA                                   |
| Courant résiduel   | ≤ 0.1 mA                                  |
| Tension d'isolement nominale                                   | ≤ 0.5 kV                                  |
| Protection contre les courts-circuits                          | oui/ contrôle cyclique                    |
| Tension de déchet à $I_0$                                      | ≤ 2.5 V                                   |
| Protection contre les ruptures de câble/inversions de polarité | oui/ entièrement                          |
| Fonction de sortie   | 3 fils, contact N.O., NPN                 |
| Fréquence de commutation                                       | 0.008 kHz                                 |
| <b>Format</b>  | détecteur annulaire, W30                  |
| Dimensions   | 60 x 35 x 30 mm                           |
| Matériau de boîtier  | plastique, PA12-GF30                      |
| Raccordement   | connecteur, M12 x 1                       |
| Qualité bobine   | plastique, POM                            |
| Résistance aux vibrations                                      | 55 Hz (1 mm)                              |
| Résistance aux chocs   | 30 g (11 ms)                              |
| Type de protection   | IP67                                      |
| MTTF   | 2283Années suivant SN 29500 (Ed. 99) 40°C |
| <b>Indication de l'état de commutation</b>                     | LEDjaune                                  |

**Détecteur inductif  
détecteur annulaire  
BI15R-W30-DAN6X-H1141**

---

|            |        |
|------------|--------|
| Distance D | 120 mm |
| Distance W | 120 mm |
| Distance S | 15 mm  |
| Distance G | 120 mm |

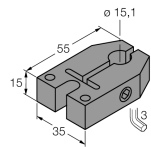


**Détecteur inductif  
détecteur annulaire  
BI15R-W30-DAN6X-H1141**

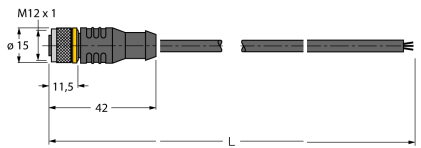
**TURCK**

Industrial  
Automation

**Accessoires**

| Type         | No. d'identité |   | Dimensions  |
|--------------|----------------|---|---|
| BS-Bi15R-W30 | 6900400        | bride de fixation pour montage direct sur le tuyau; section raccordable 14..0,15 mm; matériau: POM; fait partie de la livraison: 1x M4 x 30 (DIN 912-A2); 2x M4 x 35 (DIN 912-A2) |  |

**Accessoires de raccordement**

| Type        | No. d'identité |  | Dimensions   |
|-------------|----------------|--|--|
| RKC4T-2/TEL | 6625010        | câble de raccordement, connecteur femelle M12, droit, 3 pôles, longueur de câble: 2m, matériau de gaine: PVC, noir; homologation cULus; d'autres longueurs de câble et versions livrables, voir <a href="http://www.turck.com">www.turck.com</a> |  |