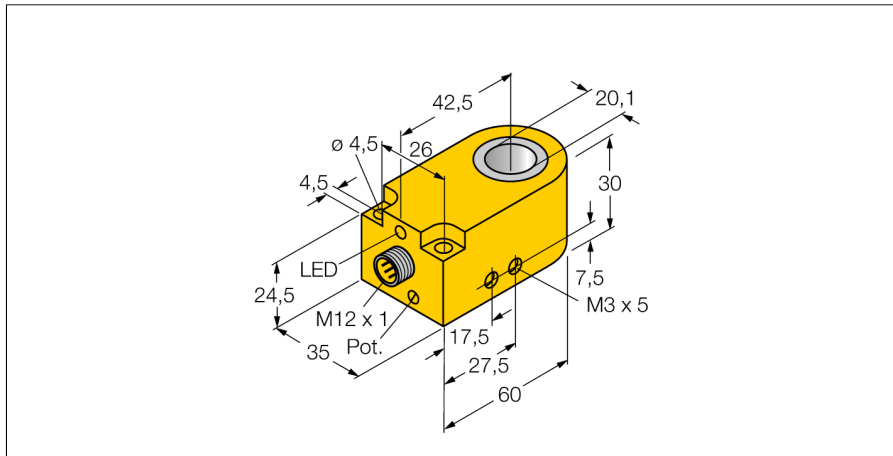
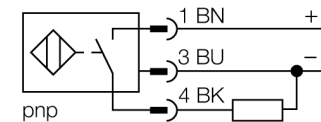


**индуктивный датчик**  
**Кольцевой датчик**  
**BI20R-W30-DAP6X-H1141**



- прямоугольный, высота 30 мм
- пластмасса, PA12-GF30
- Длительность импульсов 100 мс
- Регулировка чувствительности потенциометром
- 3-проводн. DC, 10...30 В DC
- динамическая выходная характеристика
- нормально открытый rpp-выход
- разъем M12 x 1

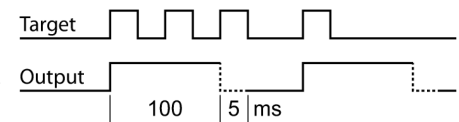
**Схема подключения**



**Принцип действия**

Индуктивные датчики разработаны для бесконтактного (без износа) детектирования металлических объектов. Для этого используют высокочастотное электромагнитное AC поле, взаимодействующее с мишенью. Индуктивные кольцевые датчики генерируют это поле в LC резонансном контуре. Мишень действует как сердечник катушки.

**Выходная производительность**



|   |   |
|---|---|
| <b>Тип</b>                                    | BI20R-W30-DAP6X-H1141                             |
| <b>Идент. №</b>                               | 14042   |
| <b>Внутренний диаметр D кольца</b>            | 20.1 мм   |
| Диаметр стального шара (DIN 5401)             | ≥ 2 мм  |
| Скорость пролета                              | 0.1...50 м/с                                      |
| Остановка пульсации                           | ≥ 5 мс  |
| Длительность импульса                         | 100 мс ±20 %                                      |
| Температура окружающей среды                  | -25...+70°C                                       |
| <b>Рабочее напряжение</b>                     | 10...30В =  |
| Остаточная пульсация                          | ≤ 10 % U <sub>н</sub>                             |
| Номинальный постоянный рабочий ток            | ≤ 200 мА  |
| Ток холостого хода I <sub>0</sub>             | ≤ 10 мА   |
| Остаточный ток                                | ≤ 0.1 мА  |
| Номинальное напряжение на изоляции            | ≤ 0.5 кВ  |
| Защита от короткого замыкания                 | да/ циклич.                                       |
| Падение напряжения при I <sub>н</sub>         | ≤ 2.5 В   |
| Защита от обрыва провода/ обратной полярности | yes/ полн.  |
| Выходная функция                              | 3-проводн., Н.О., PNP                             |
| Частота переключения                          | 0.008 кГц   |
| <b>Конструкция</b>                            | кольцевой датчик, W30                             |
| Размеры                                       | 60 x 35 x 30 мм                                   |
| Материал корпуса                              | Пластмасса, PA12-GF30                             |
| Соединение                                    | разъем, M12 x 1                                   |
| Тело катушки индуктивности                    | пластмасса, POM                                   |
| Вибростойкость                                | 55 Гц (1 мм)                                      |
| Ударопрочность                                | 30 г (11 мс)                                      |
| Класс защиты                                  | IP67  |
| MTTF  | 2283лет в соответствии с SN 29500-(Изд. 99) 40 °C |
| <b>Индикация состояния переключения</b>       | светодиод желтый                                  |

**индуктивный датчик**  
**Кольцевой датчик**  
**BI20R-W30-DAP6X-H1141**

---

|              |        |
|--------------|--------|
| Расстояние D | 120 мм |
| Расстояние W | 120 мм |
| Расстояние S | 20 мм  |
| Расстояние G | 120 мм |



**индуктивный датчик**  
**Кольцевой датчик**  
**BI20R-W30-DAP6X-H1141**

**TURCK**

Industrial  
Automation

**Аксессуары**

| Наименование | Идент. № |   | Чертеж с размерами |
|--------------|----------|---|--------------------|
| BS-Bi20R-W30 | 6900401  | фиксирующий зажим для непосредственного крепления на трубке или трубе, способность фиксирования 19..0.15 мм; материал: POM; включен в объем поставки 1x M4 x 30 (DIN 912-A2); 2x M4 x 35 (DIN 912-A2) |                    |

**Установочная арматура**

| Наименование | Идент. № |  | Чертеж с размерами |
|--------------|----------|--|--------------------|
| RKC4T-2/TEL  | 6625010  | Кабельный соединитель, розетка M12, прямая, 3-конт., длина кабеля: 2 м, материал оболочки: ПВХ, черн.; сертификат cULus; возможны другие длины и материалы кабеля см. <a href="http://www.turck.com">www.turck.com</a> |                    |