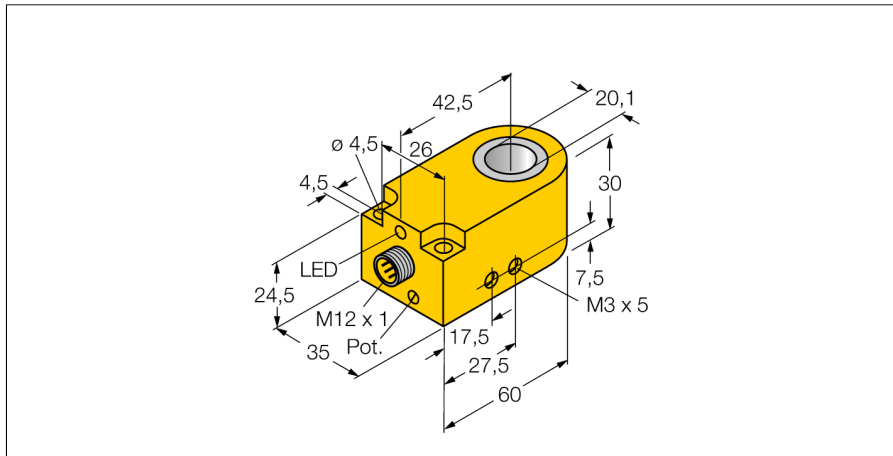
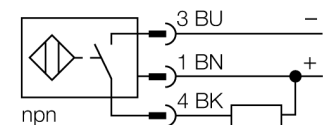


sensor inductivo
sensor de anillo
BI20R-W30-DAN6X-H1141



- rectangular, 30 mm altura
- plástico, PA12-GF30
- duración del pulso 100 ms
- ajuste de la sensibilidad con potenciómetro
- 3 hilos DC, 10...30 VDC
- funcionamiento de salida dinámica
- contacto de cierre, salida npn
- conector, M12 x 1

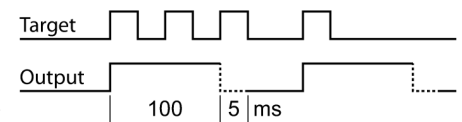
Esquema de conexiones



Principio de funcionamiento

Los sensores inductivos detectan sin desgaste ni contacto los objetos metálicos. Para ello necesitan un campo electromagnético alterno de alta frecuencia que interactúa con el objeto. El sensor inductivo de anillo genera este campo por medio de un circuito LC de resonancia. El objeto a detectar se comporta como núcleo de la bobina.

comportamiento de salida



| | |
|--|---------------------------------------|
| Designación de tipo | BI20R-W30-DAN6X-H1141 |
| Nº de identificación | 14043 |
| Diámetro interior del anillo D | 20.1 mm |
| Diámetro de la bola de acero (DIN 5401) | ≥ 2 mm |
| Velocidad de paso | 0.1...50 m/s |
| Pausa del impulso | ≥ 5 ms |
| Duración del impulso | 100 ms ± 20 % |
| Temperatura ambiente | -25... +70°C |
| Tensión de servicio | 10...30 VDC |
| Ondulación residual | ≤ 10 % U _{sc} |
| Corriente DC nominal | ≤ 200 mA |
| Corriente sin carga I ₀ | ≤ 10 mA |
| Corriente residual | ≤ 0.1 mA |
| Tensión nominal de aislamiento | ≤ 0.5 kV |
| Protección cortocircuito | sí/ cíclica |
| Fallo de la tensión en I ₀ | ≤ 2.5 V |
| Protección ante corto-circuito/polaridad inversa | sí/ completa |
| Función de salida | 3 hilos, contacto de cierre, NPN |
| Frecuencia de conmutación | 0.008 kHz |
| Modelo | sensor de anillo, W30 |
| Medidas | 60 x 35 x 30 mm |
| Material de la carcasa | plástico, PA12-GF30 |
| Conexión | conector, M12 x 1 |
| Cuerpo de la bobina | plástico, POM |
| Resistencia a la vibración | 55 Hz (1 mm) |
| Resistencia al choque | 30 g (11 ms) |
| Grado de protección | IP67 |
| MTTF | 2283Años según SN 29500 (ed. 99) 40°C |
| Indicación estado de conmutación | LED amarillo |

sensor inductivo
sensor de anillo
BI20R-W30-DAN6X-H1141

| | |
|-------------|--------|
| Distancia D | 120 mm |
| Distancia W | 120 mm |
| Distancia S | 20 mm |
| Distancia G | 120 mm |



sensor inductivo
sensor de anillo
BI20R-W30-DAN6X-H1141

Accesorios

| Modelo | N° de identificación | | Dibujo acotado |
|--------------|----------------------|---|----------------|
| BS-Bi20R-W30 | 6900401 | abrazadera de fijación para montaje directo en tuberías; capacidad del borne 19..20 mm; material: POM; incluida como parte de entrega: 1x M4 x 30 (DIN 912-A2); 2x M4 x 35 (DIN 912-A2) | |

Accesorios de cableado

| Modelo | N° de identificación | | Dibujo acotado |
|-------------|----------------------|--|----------------|
| RKC4T-2/TEL | 6625010 | Cable de conexión, conector hembra M12, recto, 3 polos, longitud de cable: 2m, material de la funda: PVC, negro; homologación cULus; disponibles otras longitudes de cable y variantes, véase www.turck.com | |