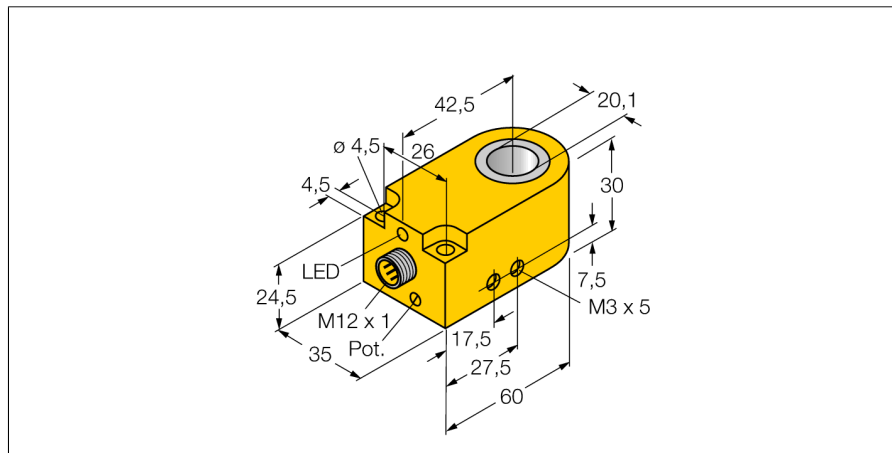


**Indukční senzor
kruhový senzor
BI20R-W30-DAN6X-H1141**

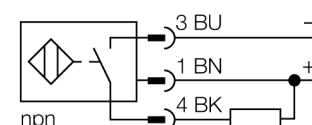
TURCK

Industrial
Automation



- kvádrové pouzdro, výška 30 mm
- plast PA12-GF30
- Délka impulzu 100 ms
- nastavení citlivosti potenciometrem
- 3drát DC, 10...30 VDC
- dynamický výstup
- spínací NPN výstup
- konektor M12x1

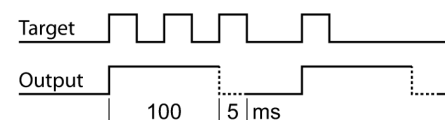
Schéma zapojení



Funkční princip

Indukční senzory detekují bezdotykově a bez opotřebení kovové objekty. Pracují na principu vysokofrekvenčního elektromagnetického střídavého pole, které je identifikovaným objektem zatlumováno. U kruhových indukčních senzorů je toto pole generováno pomocí rezonančního LC obvodu. Snímaný objekt funguje jako jádro cívky.

typ výstupu



Typové označení	BI20R-W30-DAN6X-H1141
Identifikační číslo	14043
Vnitřní průměr D	20.1 mm
Průměr ocelové kuličky (DIN 5401)	≥ 2 mm
Rychlost průletu	0.1...50 m/s
Mezera mezi impulzy	≥ 5 ms
Délka impulzu	100 ms ± 20 %
Okolní teplota	-25... +70°C
Napájecí napětí	10...30VDC
Zvlnění	≤ 10 % U _{sc}
DC jmenovitý provozní proud	≤ 200 mA
Proud naprázdno I ₀	≤ 10 mA
Zbytkový proud	≤ 0.1 mA
Jmenovité izolační napětí	≤ 0.5 kV
Ochrana proti zkratu	ano/ taktovaná
Pokles napětí při I _{sc}	≤ 2.5 V
Ochrana proti přerušení vodiče / přepólování	ano/ kompletní
Výstupní funkce	třídrát, spínací kontakt, NPN
Frekvence spínání	0.008 kHz
Pouzdro	kruhový senzor, W30
Rozměry	60 x 35 x 30 mm
Materiál pouzdra	plast, PA12-GF30
Připojení	konektor, M12 x 1
Tělesa cívek	plast, POM
Odolnost vůči vibracím	55 Hz (1 mm)
Odolnost proti rázům	30 g (11 ms)
Stupeň krytí	IP67
MTTF	2283Roky dle SN 29500 (Ed. 99) 40°C
Indikace stavu výstupu	LED žlutá

**Indukční senzor
kruhový senzor
BI20R-W30-DAN6X-H1141**

Vzdálenost D	120 mm
Vzdálenost W	120 mm
Vzdálenost S	20 mm
Vzdálenost G	120 mm



**Indukční senzor
kruhový senzor
BI20R-W30-DAN6X-H1141**

TURCK

Industrial
Automation

Příslušenství

Typové označení	Identifikační číslo		Rozměrový náčrtek
BS-Bi20R-W30	6900401	Upevňovací úchytka pro přímou montáž na potrubí; velikost svorek 19...20 mm; materiál: POM; dodávka zahrnuje: 1 x M4 x 30 (DIN 912-A2); 2 x M4 x 35 (DIN 912-A2)	

Wiring accessories

Typové označení	Identifikační číslo		Rozměrový náčrtek
RKC4T-2/TEL	6625010	Připojovací kabel, zásuvka M12 přímá 3pinová, délka kabelu: 2 m, materiál kabelu: černé PVC; cULus certifikát; k dispozici i jiné délky kabelu a provedení, viz www.turck.cz	