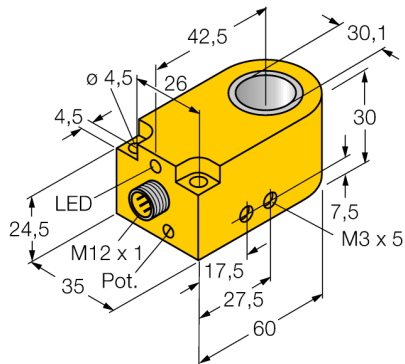
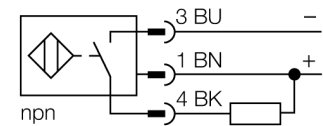


电感式传感器  
环型电感式传感器  
BI30R-W30-DAN6X-H1141



- 长方形，30 mm高
- 塑料，PA12-GF30
- 脉宽100ms
- 通过电位计可调节灵敏度
- 3线直流，10...30 VDC
- 动态输出特性
- 常开npn输出
- M12 x 1接插件

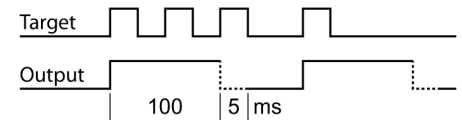
## 接线图



## 功能原理

电感式传感器通过高频交流电磁场 以无磨损和非接触的方式检测金属物体。对于普通传感器而言，磁场由绕在铁氧体芯线圈上的LC震荡电路产生。

## 输出性能



型号	BI30R-W30-DAN6X-H1141
货号	1404501
Inside ring diameter D	30.1 mm
钢丝直径 (DIN 5401)	≥ 3 mm
下落速度	0.1...50 m/s
脉冲延时	≥ 5 ms
脉宽	100 ms ± 20 %
环境温度	-25...+70 °C
工作电压	10...30VDC
余波	≤ 10 % $U_{in}$
直流额定工作电流	≤ 200 mA
空载电流 $I_0$	≤ 10 mA
漏电流	≤ 0.1 mA
额定绝缘电压	≤ 0.5 kV
短路保护	是/ 循环
压降在 $I_0$	≤ 2.5 V
断路/反极性保护	是/ 是
输出性能	3线，常开触点，NPN
开关频率	0.008 kHz
设计	环型电感式传感器，W30
尺寸	60 x 35 x 30 mm
外壳材料	塑料，PA
连接	接插件，M12 x 1
感应面	塑料，POM
防震动性	55 Hz (1 mm)
防冲击性	30 g (11 ms)
防护等级	IP67
MTTF	2283 years 符合SN 29500 (Ed.99) 40 °C认证
开关状态指示	LED指示灯 黄

电感式传感器  
环型电感式传感器  
BI30R-W30-DAN6X-H1141

---

距离D	120 mm
距离W	120 mm
距离S	30 mm
距离G	120 mm



电感式传感器  
环型电感式传感器  
BI30R-W30-DAN6X-H1141

**TURCK**

Industrial  
Automation

Wiring accessories

型号	货号		尺寸图
RKC4T-2/TEL	6625010	线缆连接，孔头 M12、直角；3 针，线缆长度：2 m；护套材质:PVC, 黑色; cULus 认证; 其他线路长度应可订货，详情参看 see www.turck.com	