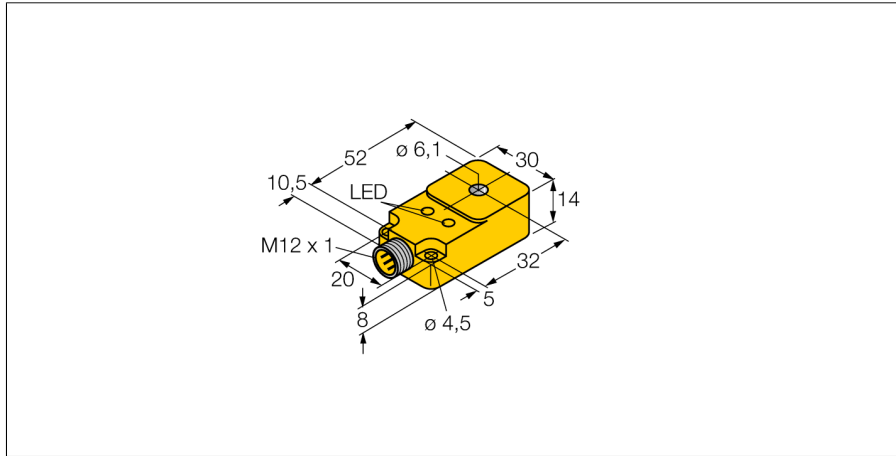
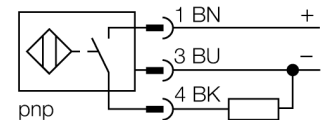


**Inductieve sensor
ringsensor
BI6R-Q14-AP6X2-H1141**



- rechthoekig, 14 mm hoogte
- kunststof, PBT-GF30-V0
- statisch uitgangsgedrag
- impuls lengte uitgang min. 100 ms
- DC 3-draads, 10...30 VDC
- N.O., PNP-uitgang
- connector, M12 x 1

Aansluitschema



Type	BI6R-Q14-AP6X2-H1141
Ident no.	1407000
Interne ringdiameter D	6.1 mm
Diameter stalen kogel (DIN 5401)	≥ 2 mm
Doorgangssnelheid	1...28 m/s
Impulspauze	≥ 5 ms
Impulsduur aan de uitgang	100 ms ±20 %
Omgevingstemperatuur	-25...+70 °C
Bedrijfsspanning U_s	10...30 VDC
Restimpelspanning	≤ 10 % U _s
DC nominale bedrijfsstroom	≤ 200 mA
Eigen stroomopname I ₀	≤ 15 mA
Reststroom	≤ 0.1 mA
Nominale isolatiespanning	≤ 0.5 kV
Kortsluitbeveiliging	ja/ pulserend
Spanningsverlies bij I ₀	≤ 1.8 V
Draadbreukbeveiliging / Omhoogbeveiliging	ja/ volledig
Uitgangsfunctie	3-draads, N.O.-contact, PNP
Schakelfrequentie	0.008 kHz
Bouwvorm	ringsensor, Q14
Afmetingen	62.5 x 30 x 14 mm
Materiaal behuizing	kunststof, PBT-GF30-V0
Aansluiting	male, M12 x 1
Spoelhouder	kunststof, POM
Vibratiebestendigheid	55 Hz (1 mm)
Schokbestendigheid	30 g (11 ms)
Beschermingsgraad	IP67
MTTF	2283Jaren volgens SN 29500 (Ed. 99) 40°C
Bedrijfsspanningsindicatie	LEDgroen
Schakeltoestandsindicatie	LEDgeel

Functieprincipe

Inductieve sensoren detecteren contactloos en slijtagevrij metalen voorwerpen. Hiervoor gebruiken zij een hoogfrequent elektromagnetisch wisselveld, dat met het te detecteren voorwerp in wisselwerking treedt. Bij inductieve ringsensoren wordt dit veld door een LC-resonantiekring opgewekt. Het te detecteren object werkt als een spoelenkern.

**Inductieve sensor
ringsensor
BI6R-Q14-AP6X2-H1141**

Afstand D	45 mm
Afstand W	45 mm
Afstand S	14 mm
Afstand G	30 mm



**Inductieve sensor
ringsensor
BI6R-Q14-AP6X2-H1141**

TURCK

Industrial
Automation

Verbindingtoebehoren

Type	Ident no.		Afmetingen
RKC4T-2/TEL	6625010	aansluitkabel, M12-connector, recht, 3-polig, kabel- lengte: 2m, mantelmateriaal: PVC, zwart; cULus-homolo- gatie; andere kabellengtes en uitvoeringen leverbaar, zie www.turck.com	