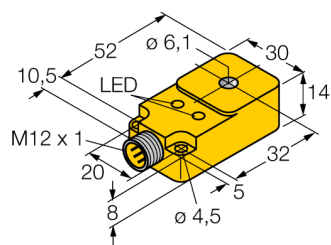


**Czujnik indukcyjny**  
**Czujnik pierścieniowy**  
**BI6R-Q14-AN6X2-H1141**

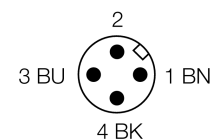
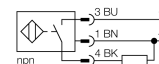
**TURCK**

Industrial  
Automation



- prostopadłościenny, wysokość 14 mm
- tworzywo sztuczne PBT-GF30-V0
- wyjście w wykonaniu statycznym
- długość impuls na wyjściu min. 100 ms
- 3-przewodowy DC, 10...30 VDC
- wyjście NPN NO
- złącze M12 x 1

**Schemat podłączenia**



<b>Typ</b>	BI6R-Q14-AN6X2-H1141
Nr kat.	1407020
<b>Wew. średnica pierścienia D</b>	6.1 mm
Średnica stalowej kulki (DIN 5401)	≥ 2 mm
Prędkość przelatujących obiektów	1...28 m/s
Min. czas między impulsami	≥ 5 ms
Czas trwania impulsu na wyjściu	100 ms ± 20 %
Temperatura pracy	-25...+70 °C
<b>Napięcie zasilania</b>	10...30VDC
Tętnienia szczytkowe	≤ 10 % $U_{z}$
Nominalny prąd zasilania DC	≤ 200 mA
Prąd bez obciążenia $I_0$	≤ 15 mA
Prąd szczytkowy	≤ 0.1 mA
Napięcie znamionowe izolacji	≤ 0.5 kV
Zabezpieczenie przed zwarciami	tak/ cykliczne
Spadek napięcia przy $I_0$	≤ 1.8 V
Ochrona przed przerwą w obwodzie/odwrotną polaryzacją	tak/ całkowita
Funkcja wyjścia	3-przewodowy, styk NO, NPN
Częstotliwość przełączania	0.008 kHz
<b>Wykonanie</b>	pierścieniowy, Q14
Wymiary	62.5 x 30 x 14 mm
Materiał obudowy	tworzywo sztuczne, PBT
Podłączenie	złącze, M12 x 1
Cewka	tworzywo sztuczne, POM
Odporność na wibracje	55 Hz (1 mm)
Odporność na uderzenia	30 g (11 ms)
Stopień ochrony	IP67
MTTF	2283lat zgodnie z SN 29500 (Ed. 99) 40 °C
<b>Wskaźnik napięcia zasilania</b>	LED zielony
Wskaźnik stanu przełączenia	LED żółty

**Zasada działania**

Czujniki indukcyjne przeznaczone są do bezkontaktowej detekcji metalowych obiektów. Zasada działania oparta jest na interakcji związanej z wejściem obiektu w zmienne pole elektromagnetyczne o wysokiej częstotliwości. W indukcyjnych czujnikach pierścieniowych pole to wytwarzane jest w obwodzie rezonansowym LC. Wykrywany obiekt spełnia funkcję rdzenia cewki.

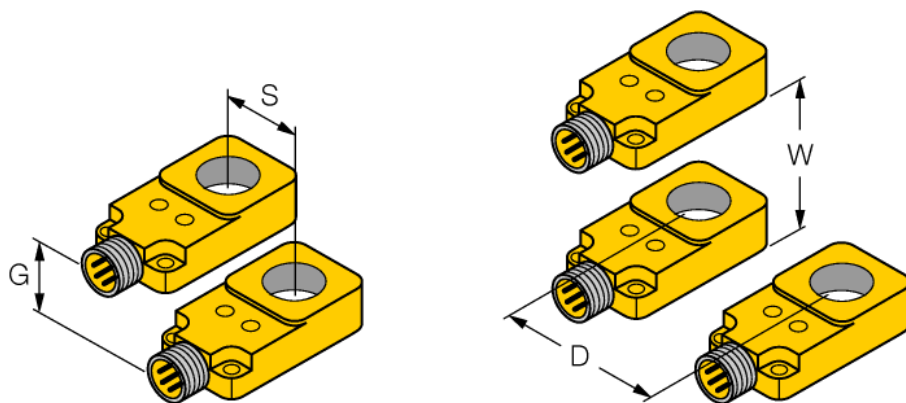
**Czujnik indukcyjny**  
**Czujnik pierścieniowy**  
**BI6R-Q14-AN6X2-H1141**

**TURCK**

Industrial  
Automation

---

Dystans D	45 mm
Dystans W	45 mm
Dystans S	14 mm
Dystans G	30 mm



**Czujnik indukcyjny**  
**Czujnik pierścieniowy**  
**BI6R-Q14-AN6X2-H1141**

**TURCK**

Industrial  
Automation

**Akcesoria - okablowanie**

Typ	Nr kat.		Rysunek wymiarowy
RKC4T-2/TEL	6625010	Przewód podłączeniowy, złącze żeńskie M12, proste, 3-pinowe, długość: 2 m; materiał otuliny: PVC, czarny; certyfikat cULus; dostępne również inne długości kabli i typy otuliny, patrz <a href="http://www.turck.com">www.turck.com</a>	