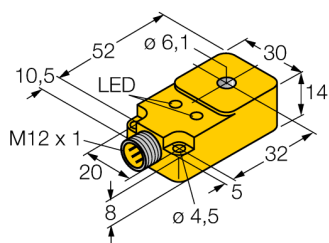


**Indukční senzor
kruhový senzor
BI6R-Q14-AN6X2-H1141**

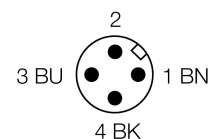
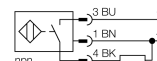
TURCK

Industrial
Automation



- kvádrové pouzdro, výška 14 mm
- plast PBT-GF30-V0
- statický výstup
- šířka výstupního impulzu 100 ms
- 3drát DC, 10...30 VDC
- spínací NPN výstup
- konektor M12x1

Schéma zapojení



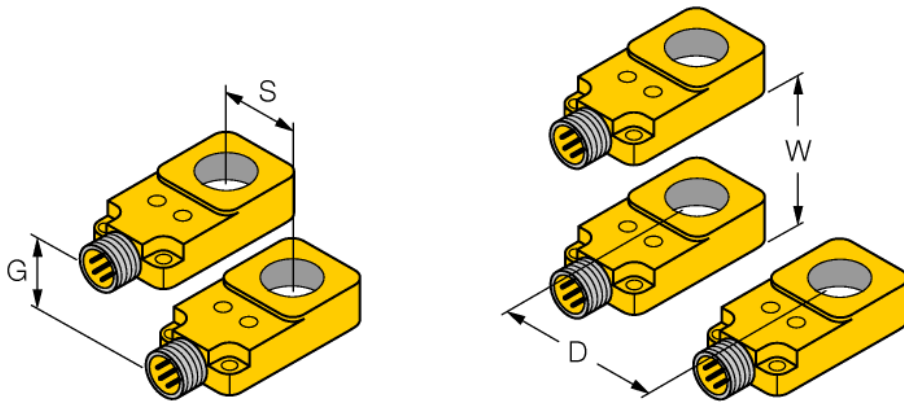
| | |
|--|-------------------------------------|
| Typové označení | BI6R-Q14-AN6X2-H1141 |
| Identifikační číslo | 1407020 |
| Vnitřní průměr D | 6.1 mm |
| Průměr ocelové kuličky (DIN 5401) | ≥ 2 mm |
| Rychlost průletu | 1...28 m/s |
| Mezera mezi impulzy | ≥ 5 ms |
| Šířka impulzu na výstupu | 100 ms ± 20 % |
| Okolní teplota | -25... +70°C |
| Napájecí napětí | 10...30VDC |
| Zvlnění | ≤ 10 % U _{sc} |
| DC jmenovitý provozní proud | ≤ 200 mA |
| Proud naprázdno I ₀ | ≤ 15 mA |
| Zbytkový proud | ≤ 0.1 mA |
| Jmenovité izolační napětí | ≤ 0.5 kV |
| Ochrana proti zkratu | ano/ taktovaná |
| Pokles napětí při I _{sc} | ≤ 1.8 V |
| Ochrana proti přerušení vodiče / přepólování | ano/ kompletní |
| Výstupní funkce | třídrát, spínací kontakt, NPN |
| Frekvence spínání | 0.008 kHz |
| Pouzdro | kruhový senzor, Q14 |
| Rozměry | 62.5 x 30 x 14 mm |
| Materiál pouzdra | plast, PBT |
| Připojení | konektor, M12 x 1 |
| Tělesa cívek | plast, POM |
| Odolnost vůči vibracím | 55 Hz (1 mm) |
| Odolnost proti rázům | 30 g (11 ms) |
| Stupeň krytí | IP67 |
| MTTF | 2283Roky dle SN 29500 (Ed. 99) 40°C |
| Indikace napájení | LED zelená |
| Indikace stavu výstupu | LED žlutá |

Funkční princip

Indukční senzory detekují bezdotykově a bez opotřebení kovové objekty. Pracují na principu vysokofrekvenčního elektromagnetického střídavého pole, které je identifikovaným objektem zatlumováno. U kruhových indukčních senzorů je toto pole generováno pomocí rezonančního LC obvodu. Snímaný objekt funguje jako jádro cívky.

**Indukční senzor
kruhový senzor
BI6R-Q14-AN6X2-H1141**

| | |
|--------------|-------|
| Vzdálenost D | 45 mm |
| Vzdálenost W | 45 mm |
| Vzdálenost S | 14 mm |
| Vzdálenost G | 30 mm |

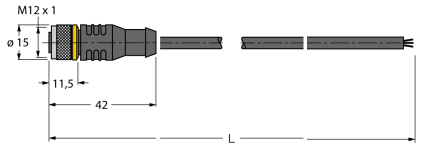


**Indukční senzor
kruhový senzor
BI6R-Q14-AN6X2-H1141**

TURCK

Industrial
Automation

Wiring accessories

| Typové označení | Identifikační číslo | | Rozměrový náčrtek |
|-----------------|---------------------|--|---|
| RKC4T-2/TEL | 6625010 | Připojovací kabel, zásuvka M12 přímá 3pinová, délka kabelu: 2 m, materiál kabelu: černé PVC; cULus certifikát; k dispozici i jiné délky kabelu a provedení, viz www.turck.cz |  |