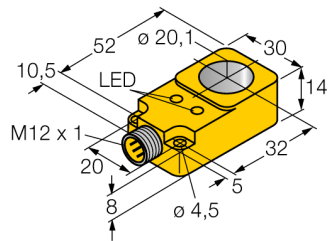


# Induktiver Sensor

## Ringsensor

### BI20R-Q14-AP6X2-H1141



- quaderförmig, 14 mm Höhe
- Kunststoff, PBT-GF30-V0
- statisches Ausgangsverhalten
- Impulslänge Ausgang min.100 ms
- DC 3-Draht, 10...30 VDC
- Schließer, PNP-Ausgang
- Steckverbinder, M12 x 1

#### Anschlussbild



#### Funktionsprinzip

Induktive Sensoren erfassen berührungslos und verschleißfrei metallische Objekte. Dazu benutzen sie ein hochfrequentes elektromagnetisches Wechselfeld, das mit dem Erfassungsobjekt in Wechselwirkung tritt. Bei induktiven Ringsensoren wird dieses Feld von einem LC-Resonanzkreis erzeugt. Das Erfassungsobjekt wirkt als Spulenkern.

**Typenbezeichnung** BI20R-Q14-AP6X2-H1141  
**Ident-Nr.** 1407300

**Ringinnendurchmesser D** 20.1 mm  
 Stahlkugeldurchmesser (DIN 5401)  $\geq 4$  mm  
 Durchfluggeschwindigkeit 1...28 m/s  
 Impulspause  $\geq 5$  ms  
 Impulsdauer am Ausgang 100 ms  $\pm 20$  %  
 Umgebungstemperatur -25...+70°C

**Betriebsspannung** 10... 30 VDC  
 Restwelligkeit  $\leq 10$  %  $U_{Nn}$   
 DC Bemessungsbetriebsstrom  $\leq 200$  mA  
 Leerlaufstrom  $I_0$   $\leq 15$  mA  
 Reststrom  $\leq 0.1$  mA  
 Bemessungsisolationsspannung  $\leq 0.5$  kV  
 Kurzschlusschutz ja/ taktend  
 Spannungsfall bei  $I_0$   $\leq 1.8$  V  
 Drahtbruchsicherheit / Verpolungsschutz ja/ vollständig  
 Ausgangsfunktion Dreidraht, Schließer, PNP  
 Schaltfrequenz 0.008 kHz

**Bauform** Ringsensor, Q14  
 Abmessungen 62.5 x 30 x 14 mm  
 Gehäusewerkstoff Kunststoff, PBT-GF30-V0  
 Anschluss Steckverbinder, M12 x 1  
 Spulenkörper Kunststoff, POM  
 Vibrationsfestigkeit 55 Hz (1 mm)  
 Schockfestigkeit 30 g (11 ms)  
 Schutzart IP67  
 MTTF 2283 Jahre nach SN 29500 (Ed. 99) 40 °C

**Betriebsspannungsanzeige** LED grün  
 Schaltzustandsanzeige LED, gelb

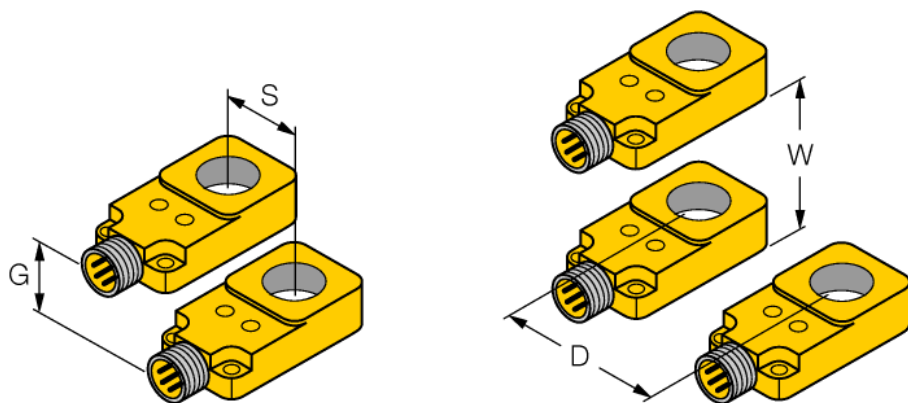
**Induktiver Sensor**  
**Ringsensor**  
**BI20R-Q14-AP6X2-H1141**

**TURCK**

Industrielle  
Automation

---

Abstand D	45 mm
Abstand W	45 mm
Abstand S	14 mm
Abstand G	30 mm



**Induktiver Sensor  
Ringsensor  
BI20R-Q14-AP6X2-H1141**

**TURCK**

Industrielle  
Automation

**Anschlusszubehör**

Typ	Ident-Nr.		Maßbild
RKC4T-2/TEL	6625010	Anschlussleitung, M12-Kupplung, gerade, 3-polig, Leitungslänge: 2m, Mantelmaterial: PVC, schwarz; cULus-Zulassung; andere Leitungslängen und Ausführungen lieferbar, siehe <a href="http://www.turck.com">www.turck.com</a>	