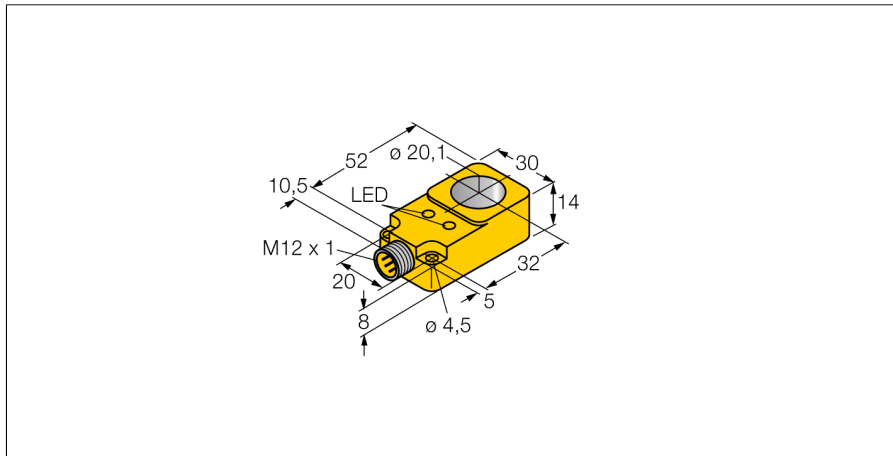
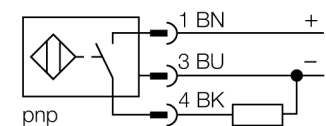


**sensor inductivo**  
**sensor de anillo**  
**BI20R-Q14-AP6X2-H1141**



- rectangular, 14 mm altura
- plástico, PBT-GF30-V0
- funcionamiento de salida estática
- min. longitud del pulso de salida de 100 ms
- 3 hilos DC, 10...30 VDC
- contacto de cierre, salida PNP
- conector, M12 x 1

**Esquema de conexiones**



**Principio de funcionamiento**

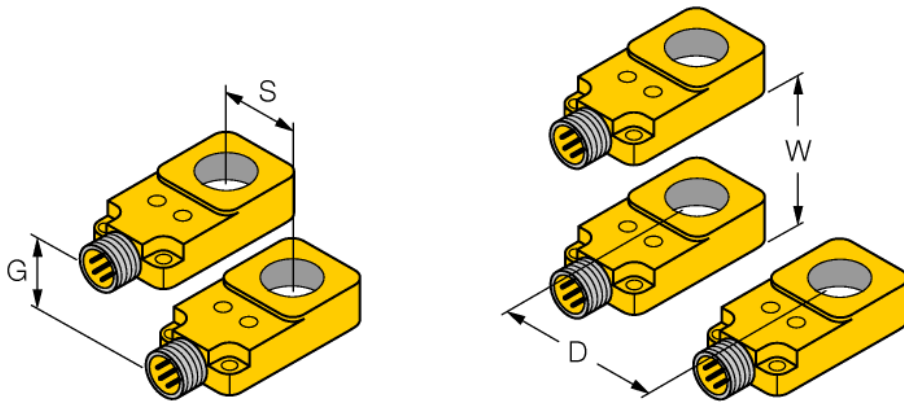
Los sensores inductivos detectan sin desgaste ni contacto los objetos metálicos. Para ello necesitan un campo electromagnético alterno de alta frecuencia que interactúa con el objeto. El sensor inductivo de anillo genera este campo por medio de un circuito LC de resonancia. El objeto a detectar se comporta como núcleo de la bobina.

<b>Designación de tipo</b>	BI20R-Q14-AP6X2-H1141
Nº de identificación	1407300
<b>Diámetro interior del anillo D</b>	20.1 mm
Diámetro de la bola de acero (DIN 5401)	≥ 4 mm
Velocidad de paso	1...28 m/s
Pausa del impulso	≥ 5 ms
Duración de impulso en salida	100 ms ± 20 %
Temperatura ambiente	-25... +70°C
<b>Tensión de servicio</b>	10...30 VDC
Ondulación residual	≤ 10 % U <sub>sc</sub>
Corriente DC nominal	≤ 200 mA
Corriente sin carga I <sub>0</sub>	≤ 15 mA
Corriente residual	≤ 0.1 mA
Tensión nominal de aislamiento	≤ 0.5 kV
Protección cortocircuito	sí/ cíclica
Fallo de la tensión en I <sub>0</sub>	≤ 1.8 V
Protección ante corto-circuito/polaridad inversa	sí/ completa
Función de salida	3 hilos, contacto de cierre, PNP
Frecuencia de conmutación	0.008 kHz
<b>Modelo</b>	sensor de anillo, Q14
Medidas	62.5 x 30 x 14 mm
Material de la carcasa	plástico, PBT
Conexión	conector, M12 x 1
Cuerpo de la bobina	plástico, POM
Resistencia a la vibración	55 Hz (1 mm)
Resistencia al choque	30 g (11 ms)
Grado de protección	IP67
MTTF	2283Años según SN 29500 (ed. 99) 40°C
<b>Indicación de la tensión de servicio</b>	LED verde
Indicación estado de conmutación	LED amarillo

**sensor inductivo**  
**sensor de anillo**  
**BI20R-Q14-AP6X2-H1141**

---

Distancia D	45 mm
Distancia W	45 mm
Distancia S	14 mm
Distancia G	30 mm



sensor inductivo  
sensor de anillo  
BI20R-Q14-AP6X2-H1141

**TURCK**

Industrial  
Automation

**Accesorios de cableado**

Modelo	N° de identificación		Dibujo acotado
RKC4T-2/TEL	6625010	Cable de conexión, conector hembra M12, recto, 3 polos, longitud de cable: 2m, material de la funda: PVC, negro; homologación cULus; disponibles otras longitudes de cable y variantes, véase <a href="http://www.turck.com">www.turck.com</a>	