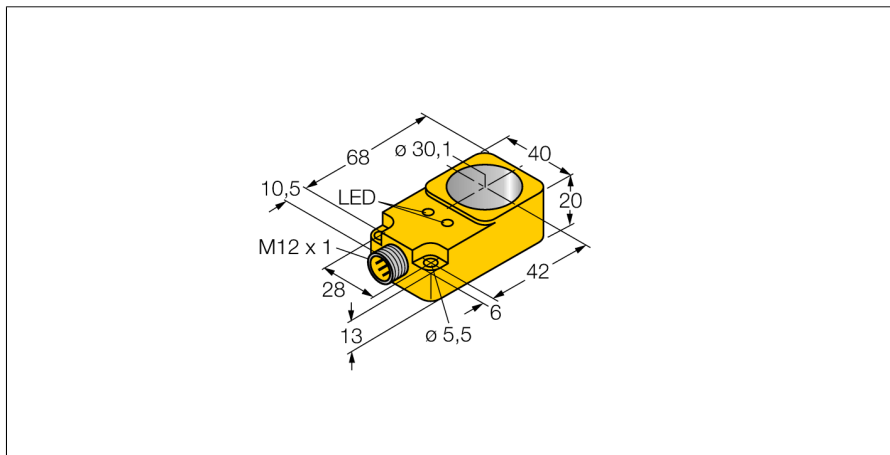


**Inductieve sensor  
ringsensor  
BI30R-Q20-AP6X2-H1141**

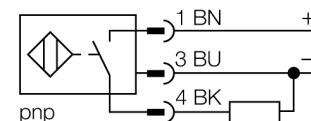
**TURCK**

Industrial  
Automation



- rechthoekig, 20 mm hoogte
- kunststof, PBT-GF30-V0
- statisch uitgangsgedrag
- impulsduur uitgang min. 100 ms
- DC 3-draads, 10...30 VDC
- N.O., PNP-uitgang
- connector, M12 x 1

**Aansluitschema**



**Functieprincipe**

Inductieve sensoren detecteren contactloos en slijtagevrij metalen voorwerpen. Hiervoor gebruiken zij een hoogfrequent elektromagnetisch wisselveld, dat met het te detecteren voorwerp in wisselwerking treedt. Bij inductieve ringsensoren wordt dit veld door een LC-resonantiekring opgewekt. Het te detecteren object werkt als een spoelenkern.

<b>Type</b>	BI30R-Q20-AP6X2-H1141
Ident no.	1407500
<b>Interne ringdiameter D</b>	30.1 mm
Diameter stalen kogel (DIN 5401)	≥ 6 mm
Impulspauze	≥ 5 ms
Impulsduur aan de uitgang	100 ms ±20 %
Omgevingstemperatuur	-25...+70 °C
<b>Bedrijfsspanning U<sub>s</sub></b>	10...30 VDC
Restimpelspanning	≤ 10 % U <sub>s</sub>
DC nominale bedrijfsstroom	≤ 200 mA
Eigen stroomopname I <sub>0</sub>	≤ 15 mA
Reststroom	≤ 0.1 mA
Nominale isolatiespanning	≤ 0.5 kV
Kortsluitbeveiliging	ja/ pulserend
Spanningsverlies bij I <sub>0</sub>	≤ 1.8 V
Draadbreukbeveiliging / Omloopbeveiliging	ja/ volledig
Uitgangsfunctie	3-draads, N.O.-contact, PNP
Schakelfrequentie	0.008 kHz
<b>Bouwvorm</b>	ringsensor, Q20
Afmetingen	68 x 40 x 20 mm
Materiaal behuizing	kunststof, PBT-GF30-V0
Aansluiting	male, M12 x 1
Spoelhouder	kunststof, POM
Vibratiebestendigheid	55 Hz (1 mm)
Schokbestendigheid	30 g (11 ms)
Beschermingsgraad	IP65
MTTF	2283Jaren volgens SN 29500 (Ed. 99) 40°C
<b>Bedrijfsspanningsindicatie</b>	LEDgroen
Schakeltoestandsindicatie	LEDgeel

**Inductieve sensor  
ringsensor  
BI30R-Q20-AP6X2-H1141**

---

Afstand D	55 mm
Afstand W	55 mm
Afstand S	20 mm
Afstand G	40 mm



**Inductieve sensor  
ringsensor  
BI30R-Q20-AP6X2-H1141**

**Verbindingtoebehoren**

Type	Ident no.		Afmetingen
RKC4T-2/TEL	6625010	aansluitkabel, M12-connector, recht, 3-polig, kabel- lengte: 2m, mantelmateriaal: PVC, zwart; cULus-homolo- gatie; andere kabellengtes en uitvoeringen leverbaar, zie <a href="http://www.turck.com">www.turck.com</a>	