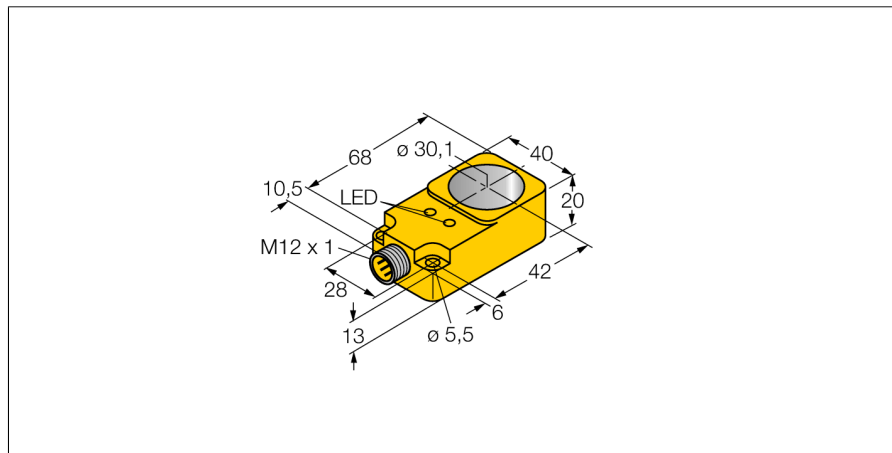


индуктивный датчик
Кольцевой датчик
BI30R-Q20-AP6X2-H1141

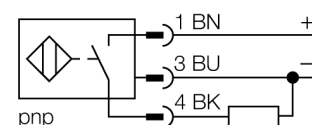
TURCK

Industrial
Automation



- прямоугольный, высота 20 мм
- пластмасса, PBT-GF30-V0
- статическая выходная характеристика
- мин. длина выходного импульса 100 мс
- 3-проводн. DC, 10...30 В DC
- нормально открытый рпр-выход
- разъем M12 x 1

Схема подключения



Принцип действия

Индуктивные датчики разработаны для бесконтактного (без износа) детектирования металлических объектов. Для этого используют высокочастотное электромагнитное АС поле, взаимодействующее с мишенью. Индуктивные кольцевые датчики генерируют это поле в LC резонансном контуре. Мишень действует как сердечник катушки.

Тип	BI30R-Q20-AP6X2-H1141
Идент. №	1407500
Внутренний диаметр D кольца	30.1 мм
Диаметр стального шара (DIN 5401)	≥ 6 мм
Остановка пульсации	≥ 5 мс
Длительность импульса на выходе	100 мс ±20 %
Температура окружающей среды	-25...+70°C
Рабочее напряжение	10...30В =
Остаточная пульсация	≤ 10 % U _{ss}
Номинальный постоянный рабочий ток	≤ 200 мА
Ток холостого хода I ₀	≤ 15 мА
Остаточный ток	≤ 0.1 мА
Номинальное напряжение на изоляции	≤ 0.5 кВ
Защита от короткого замыкания	да/ циклич.
Падение напряжения при I ₀	≤ 1.8 В
Защита от обрыва провода/ обратной полярности	yes/ полн.
Выходная функция	3-проводн., Н.О., PNP
Частота переключения	0.008 кГц
Конструкция	кольцевой датчик, Q20
Размеры	68 x 40 x 20 мм
Материал корпуса	Пластмасса, PBT-GF30-V0
Соединение	разъем, M12 x 1
Тело катушки индуктивности	пластмасса, POM
Вибростойкость	55 Гц (1 мм)
Ударопрочность	30 г (11 мс)
Класс защиты	IP65
MTTF	2283лет в соответствии с SN 29500-(Изд. 99) 40 °C
Индикатор рабочего напряжения	светодиодзел.
Индикация состояния переключения	светодиод желтый

индуктивный датчик
Кольцевой датчик
BI30R-Q20-AP6X2-H1141

Расстояние D	55 мм
Расстояние W	55 мм
Расстояние S	20 мм
Расстояние G	40 мм



индуктивный датчик
Кольцевой датчик
BI30R-Q20-AP6X2-H1141

TURCK

Industrial
Automation

Установочная арматура

Наименование	Идент. №		Чертеж с размерами
RKC4T-2/TEL	6625010	Кабельный соединитель, розетка M12, прямая, 3-конт., длина кабеля: 2 м, материал оболочки: ПВХ, черн.; сертификат cULus; возможны другие длины и материалы кабеля см. www.turck.com	