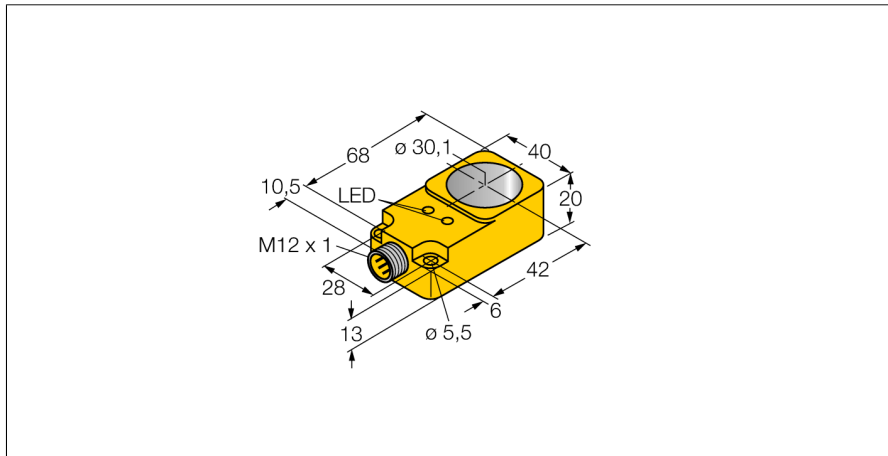


**Inductieve sensor
ringsensor
BI30R-Q20-AN6X2-H1141**

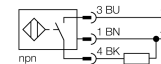
TURCK

Industrial
Automation



- rechthoekig, 20 mm hoogte
- kunststof, PBT-GF30-V0
- statisch uitgangsgedrag
- impulslengete uitgang min. 100 ms
- DC 3-draads, 10...30 VDC
- N.O., NPN-uitgang
- connector, M12 x 1

Aansluitschema



Type	BI30R-Q20-AN6X2-H1141
Ident no.	1407520
Interne ringdiameter D	30.1 mm
Diameter stalen kogel (DIN 5401)	≥ 6 mm
Impulspauze	≥ 5 ms
Impulsduur aan de uitgang	100 ms ±20 %
Omgevingstemperatuur	-25...+70 °C
Bedrijfsspanning U_s	10...30 VDC
Restimpelspanning	≤ 10 % U _s
DC nominale bedrijfsstroom	≤ 200 mA
Eigen stroomopname I ₀	≤ 15 mA
Reststroom	≤ 0.1 mA
Nominale isolatiespanning	≤ 0.5 kV
Kortsluitbeveiliging	ja/ pulserend
Spanningsverlies bij I ₀	≤ 1.8 V
Draadbreukbeveiliging / Omloopbeveiliging	ja/ volledig
Uitgangsfunctie	3-draads, N.O.-contact, NPN
Schakelfrequentie	0.008 kHz
Bouwvorm	ringsensor, Q20
Afmetingen	68 x 40 x 20 mm
Materiaal behuizing	kunststof, PBT-GF30-V0
Aansluiting	male, M12 x 1
Spoelhouder	kunststof, POM
Vibratiebestendigheid	55 Hz (1 mm)
Schokbestendigheid	30 g (11 ms)
Beschermingsgraad	IP65
MTTF	2283Jaren volgens SN 29500 (Ed. 99) 40°C
Bedrijfsspanningsindicatie	LEDgroen
Schakeltoestandsindicatie	LEDgeel

Functieprincipe

Inductieve sensoren detecteren contactloos en slijtagevrij metalen voorwerpen. Hiervoor gebruiken zij een hoogfrequent elektromagnetisch wisselveld, dat met het te detecteren voorwerp in wisselwerking treedt. Bij inductieve ringsensoren wordt dit veld door een LC-resonantiekering opgewekt. Het te detecteren object werkt als een spoelenkern.

**Inductieve sensor
ringsensor
BI30R-Q20-AN6X2-H1141**

Afstand D	55 mm
Afstand W	55 mm
Afstand S	20 mm
Afstand G	40 mm



**Inductieve sensor
ringsensor
BI30R-Q20-AN6X2-H1141**

Verbindingtoebehoren

Type	Ident no.		Afmetingen
RKC4T-2/TEL	6625010	aansluitkabel, M12-connector, recht, 3-polig, kabel- lengte: 2m, mantelmateriaal: PVC, zwart; cULus-homolo- gatie; andere kabellengtes en uitvoeringen leverbaar, zie www.turck.com	