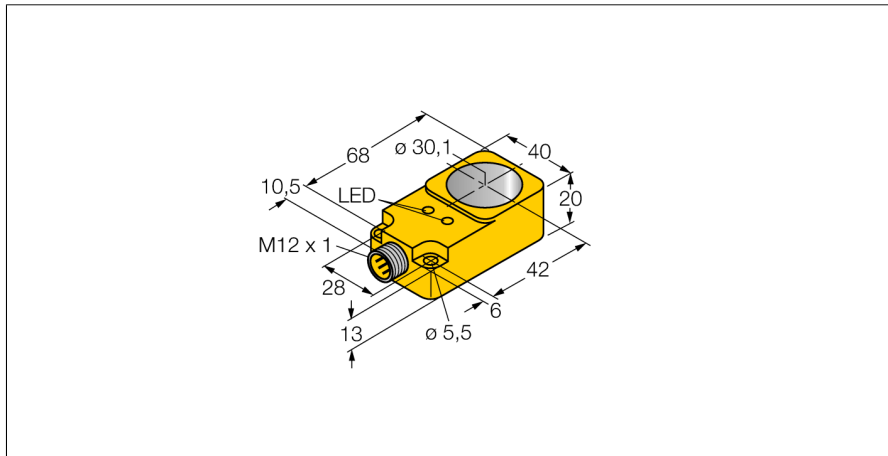


**Induktiver Sensor  
Ringsensor  
BI30R-Q20-AN6X2-H1141**

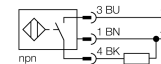
**TURCK**

Industrielle  
Automation



- quaderförmig, 20 mm Höhe
- Kunststoff, PBT-GF30-V0
- statisches Ausgangsverhalten
- Impulslänge Ausgang min.100 ms
- DC 3-Draht, 10...30 VDC
- Schließer, NPN-Ausgang
- Steckverbinder, M12 x 1

**Anschlussbild**



|                                         |                                         |
|-----------------------------------------|-----------------------------------------|
| <b>Typenbezeichnung</b>                 | BI30R-Q20-AN6X2-H1141                   |
| Ident-Nr.                               | 1407520                                 |
| <b>Ringinnendurchmesser D</b>           | 30.1 mm                                 |
| Stahlkugeldurchmesser (DIN 5401)        | ≥ 6 mm                                  |
| Impulspause                             | ≥ 5 ms                                  |
| Impulsdauer am Ausgang                  | 100 ms ± 20 %                           |
| Umgebungstemperatur                     | -25...+70 °C                            |
| <b>Betriebsspannung</b>                 | 10... 30 VDC                            |
| Restwelligkeit                          | ≤ 10 % U <sub>ss</sub>                  |
| DC Bemessungsbetriebsstrom              | ≤ 200 mA                                |
| Leerlaufstrom I <sub>0</sub>            | ≤ 15 mA                                 |
| Reststrom                               | ≤ 0.1 mA                                |
| Bemessungsisolationsspannung            | ≤ 0.5 kV                                |
| Kurzschlusschutz                        | ja/ taktend                             |
| Spannungsfall bei I <sub>0</sub>        | ≤ 1.8 V                                 |
| Drahtbruchsicherheit / Verpolungsschutz | ja/ vollständig                         |
| Ausgangsfunktion                        | Dreidraht, Schließer, NPN               |
| Schaltfrequenz                          | 0.008 kHz                               |
| <b>Bauform</b>                          | Ringsensor, Q20                         |
| Abmessungen                             | 68 x 40 x 20 mm                         |
| Gehäusewerkstoff                        | Kunststoff, PBT-GF30-V0                 |
| Anschluss                               | Steckverbinder, M12 x 1                 |
| Spulenkörper                            | Kunststoff, POM                         |
| Vibrationsfestigkeit                    | 55 Hz (1 mm)                            |
| Schockfestigkeit                        | 30 g (11 ms)                            |
| Schutzart                               | IP65                                    |
| MTTF                                    | 2283 Jahre nach SN 29500 (Ed. 99) 40 °C |
| <b>Betriebsspannungsanzeige</b>         | LED grün                                |
| Schaltzustandsanzeige                   | LED, gelb                               |

**Funktionsprinzip**

Induktive Sensoren erfassen berührungslos und verschleißfrei metallische Objekte. Dazu benutzen sie ein hochfrequentes elektromagnetisches Wechselfeld, das mit dem Erfassungsobjekt in Wechselwirkung tritt. Bei induktiven Ringsensoren wird dieses Feld von einem LC-Resonanzkreis erzeugt. Das Erfassungsobjekt wirkt als Spulenkern.

**Induktiver Sensor**  
**Ringsensor**  
**BI30R-Q20-AN6X2-H1141**

**TURCK**

Industrielle  
Automation

---

|           |       |
|-----------|-------|
| Abstand D | 55 mm |
| Abstand W | 55 mm |
| Abstand S | 20 mm |
| Abstand G | 40 mm |

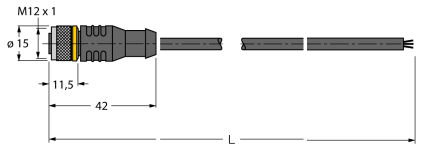


**Induktiver Sensor  
Ringsensor  
BI30R-Q20-AN6X2-H1141**

**TURCK**

Industrielle  
Automation

**Anschlusszubehör**

| Typ         | Ident-Nr. |                                                                                                                                                                                                                             | Maßbild                                                                             |
|-------------|-----------|-----------------------------------------------------------------------------------------------------------------------------------------------------------------------------------------------------------------------------|-------------------------------------------------------------------------------------|
| RKC4T-2/TEL | 6625010   | Anschlussleitung, M12-Kupplung, gerade, 3-polig, Leitungslänge: 2m, Mantelmaterial: PVC, schwarz; cULus-Zulassung; andere Leitungslängen und Ausführungen lieferbar, siehe <a href="http://www.turck.com">www.turck.com</a> |  |