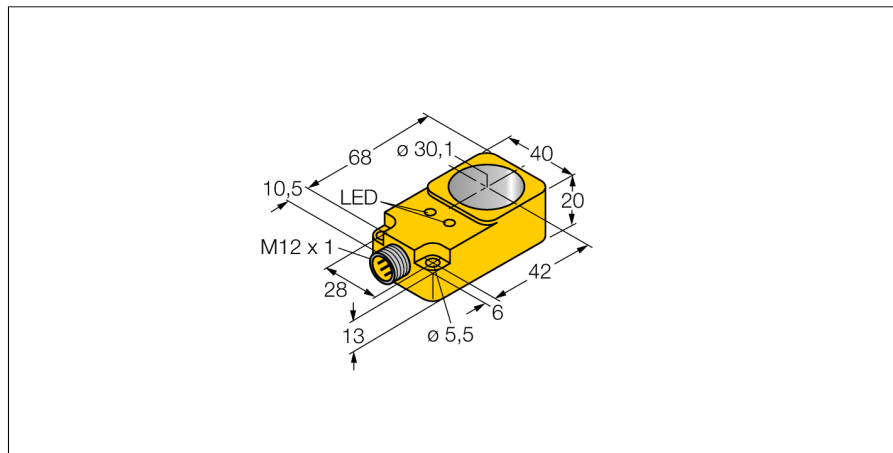


Détecteur inductif
détecteur annulaire
BI30R-Q20-AN6X2-H1141

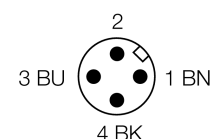
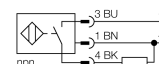
TURCK

Industrial
Automation



- rectangulaire, hauteur 20 mm
- plastique, PBT-GF30-V0
- comportement de sortie statique
- durée d'impulsion de la sortie min. 100 ms
- DC, 3 fils, 10...30 VDC
- contact N.O., sortie NPN
- connecteur, M12 x 1

Schéma de raccordement



Type	BI30R-Q20-AN6X2-H1141
No. d'identité	1407520
Diamètre intérieur d'anneau D	30.1 mm
Diamètre bille d'acier (DIN 5401)	≥ 6 mm
Intervalle d'impulsion	≥ 5 ms
Durée d'impulsion à la sortie	100 ms ± 20 %
Température ambiante	-25...+70 °C
Tension de service	10...30 VDC
Taux d'ondulation	≤ 10 % V _{crête à crête}
Courant de service nominal (DC)	≤ 200 mA
Consommation propre à vide I ₀	≤ 15 mA
Courant résiduel	≤ 0.1 mA
Tension d'isolement nominale	≤ 0.5 kV
Protection contre les courts-circuits	oui/ contrôle cyclique
Tension de déchet à I ₀	≤ 1.8 V
Protection contre les ruptures de câble/inversions de polarité	oui/ entièrement
Fonction de sortie	3 fils, contact N.O., NPN
Fréquence de commutation	0.008 kHz
Format	détecteur annulaire, Q20
Dimensions	68 x 40 x 20 mm
Matériau de boîtier	plastique, PBT
Raccordement	connecteur, M12 x 1
Qualité bobine	plastique, POM
Résistance aux vibrations	55 Hz (1 mm)
Résistance aux chocs	30 g (11 ms)
Type de protection	IP65
MTTF	2283Années suivant SN 29500 (Ed. 99) 40°C
Indication de la tension de service	LEDvert
Indication de l'état de commutation	LEDjaune

Principe de fonctionnement

Les détecteurs inductifs permettent de détecter des objets métalliques sans contact physique et sans usure. Donc ils utilisent un champ électro-magnétique alternatif à haute fréquence. Ce champ magnétique entre en interaction avec l'objet à détecter. Pour les détecteurs inductifs annulaires, ce champ est généré par un circuit résonnant LC. L'objet à détecter fonctionne comme un noyau de bobine.

**Détecteur inductif
détecteur annulaire
BI30R-Q20-AN6X2-H1141**

TURCK

Industrial
Automation

Distance D	55 mm
Distance W	55 mm
Distance S	20 mm
Distance G	40 mm



**Détecteur inductif
détecteur annulaire
BI30R-Q20-AN6X2-H1141**

TURCK

Industrial
Automation

Accessoires de raccordement

Type	No. d'identi- té		Dimensions
RKC4T-2/TEL	6625010	câble de raccordement, connecteur femelle M12, droit, 3 pôles, longueur de câble: 2m, matériau de gaine: PVC, noir; homologation cULus; d'autres longueurs de câble et versions livrables, voir www.turck.com	