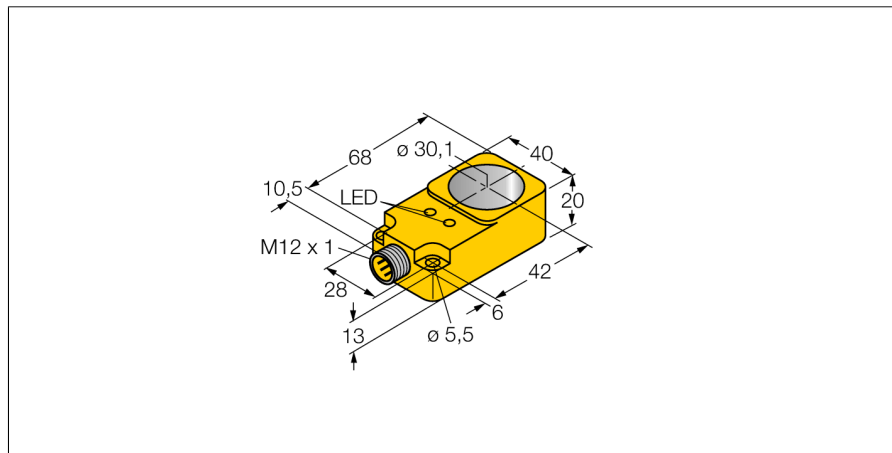


**Indukční senzor
kruhový senzor
BI30R-Q20-AN6X2-H1141**

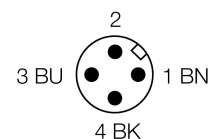
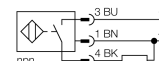
TURCK

Industrial
Automation



- kvádrové pouzdro, výška 20 mm
- plast PBT-GF30-V0
- statický výstup
- šířka výstupního impulzu 100 ms
- 3drát DC, 10...30 VDC
- spínací NPN výstup
- konektor M12x1

Schéma zapojení



Typové označení	BI30R-Q20-AN6X2-H1141
Identifikační číslo	1407520

Vnitřní průměr D	30.1 mm
Průměr ocelové kuličky (DIN 5401)	≥ 6 mm
Mezera mezi impulzy	≥ 5 ms
Šířka impulzu na výstupu	100 ms ± 20 %
Okolní teplota	-25... +70°C

Napájecí napětí	10...30VDC
Zvlnění	≤ 10 % U _s
DC jmenovitý provozní proud	≤ 200 mA
Proud naprázdno I ₀	≤ 15 mA
Zbytkový proud	≤ 0.1 mA
Jmenovité izolační napětí	≤ 0.5 kV
Ochrana proti zkratu	ano/ taktovaná
Pokles napětí při I ₀	≤ 1.8 V
Ochrana proti přerušení vodiče / přepólování	ano/ kompletní
Výstupní funkce	třídrát, spínací kontakt, NPN
Frekvence spínání	0.008 kHz

Pouzdro	kruhový senzor, Q20
Rozměry	68 x 40 x 20 mm
Materiál pouzdra	plast, PBT
Připojení	konektor, M12 x 1
Tělesa cívek	plast, POM
Odolnost vůči vibracím	55 Hz (1 mm)
Odolnost proti rázům	30 g (11 ms)
Stupeň krytí	IP65
MTTF	2283Roky dle SN 29500 (Ed. 99) 40°C

Indikace napájení	LED zelená
Indikace stavu výstupu	LED žlutá

Funkční princip

Indukční senzory detekují bezdotykově a bez opotřebení kovové objekty. Pracují na principu vysokofrekvenčního elektromagnetického střídavého pole, které je identifikovaným objektem zatlumováno. U kruhových indukčních senzorů je toto pole generováno pomocí rezonančního LC obvodu. Snímaný objekt funguje jako jádro cívky.

**Indukční senzor
kruhový senzor
BI30R-Q20-AN6X2-H1141**

Vzdálenost D	55 mm
Vzdálenost W	55 mm
Vzdálenost S	20 mm
Vzdálenost G	40 mm



**Indukční senzor
kruhový senzor
BI30R-Q20-AN6X2-H1141**

TURCK

Industrial
Automation

Wiring accessories

Typové označení	Identifikační číslo		Rozměrový náčrtek
RKC4T-2/TEL	6625010	Připojovací kabel, zásuvka M12 přímá 3pinová, délka kabelu: 2 m, materiál kabelu: černé PVC; cULus certifikát; k dispozici i jiné délky kabelu a provedení, viz www.turck.cz	