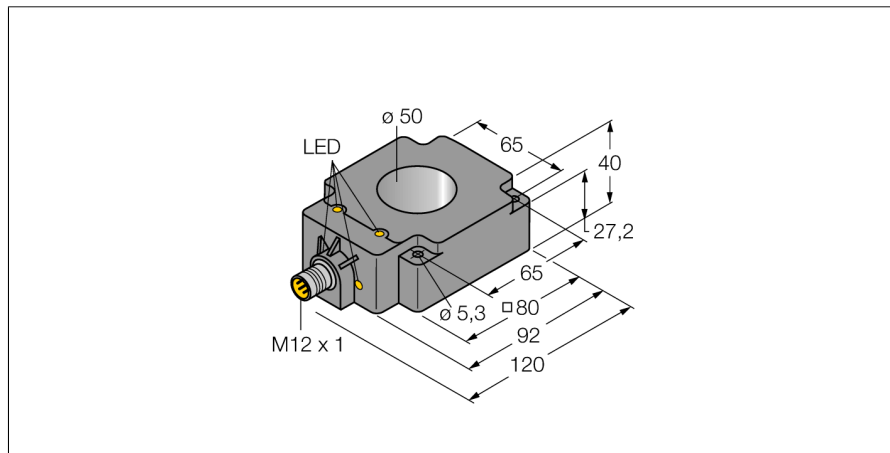


индуктивный датчик

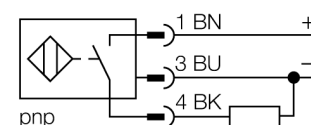
Кольцевой датчик

BI50R-Q80-AP6X2-H1141



- прямоугольный, высота 40 мм
- пластмасса, PBT-GF30-V0
- статическая выходная характеристика
- мин. длина выходного импульса 100 мс
- 3-проводн. DC, 10...30 В DC
- нормально открытый ррр-выход
- разъем M12 x 1

Схема подключения



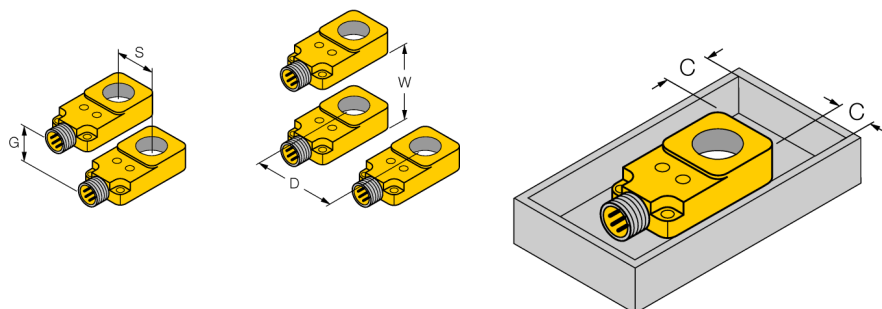
Принцип действия

Индуктивные датчики разработаны для бесконтактного (без износа) детектирования металлических объектов. Для этого используют высокочастотное электромагнитное АС поле, взаимодействующее с мишенью. Индуктивные кольцевые датчики генерируют это поле в LC резонансном контуре. Мишень действует как сердечник катушки.

Тип	BI50R-Q80-AP6X2-H1141
Идент. №	1407530
Внутренний диаметр D кольца	50 мм
Диаметр стального шара (DIN 5401)	≥ 8 мм
Остановка пульсации	≥ 1 мс
Длительность импульса на выходе	100 мс ±20 %
Температура окружающей среды	-25...+70°C
Рабочее напряжение	10...30В =
Остаточная пульсация	≤ 10 % U _{ss}
Номинальный постоянный рабочий ток	≤ 200 мА
Ток холостого хода I ₀	≤ 15 мА
Остаточный ток	≤ 0.1 мА
Номинальное напряжение на изоляции	≤ 0.5 кВ
Защита от короткого замыкания	да/ циклич.
Падение напряжения при I ₀	≤ 1.8 В
Защита от обрыва провода/ обратной полярности	yes/ полн.
Выходная функция	3-проводн., Н.О., PNP
Частота переключения	0.01 кГц
Конструкция	кольцевой датчик, Q80
Размеры	92 x 80 x 40 мм
Материал корпуса	Пластмасса, PBT-GF30-V0
Соединение	разъем, M12 x 1
Тело катушки индуктивности	пластмасса, PA66
Вибростойкость	55 Гц (1 мм)
Ударопрочность	30 г (11 мс)
Класс защиты	IP67
MTTF	2283лет в соответствии с SN 29500-(Изд. 99) 40 °C
Индикатор рабочего напряжения	светодиодзел.
Индикация состояния переключения	светодиод желтый

**индуктивный датчик
Кольцевой датчик
BI50R-Q80-AP6X2-H1141**

Расстояние D	140 мм
Расстояние W	120 мм
Расстояние S	50 мм
Расстояние G	90 мм
Расстояние C	0 мм



крепление на металле запрещено