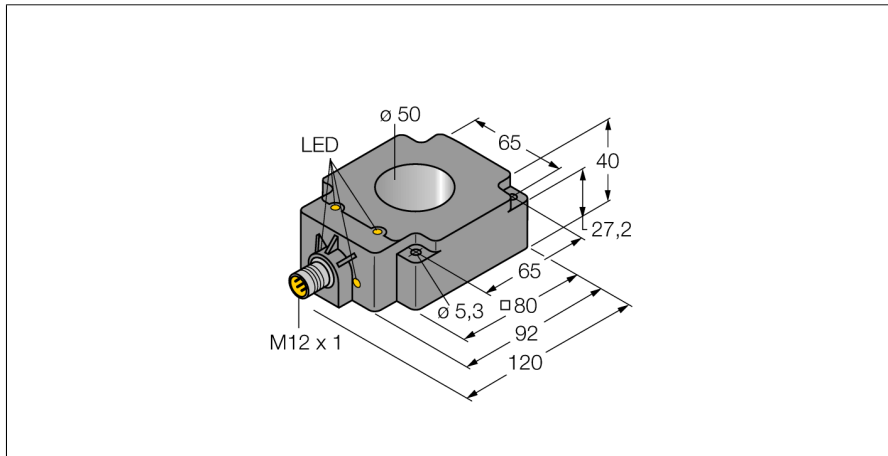
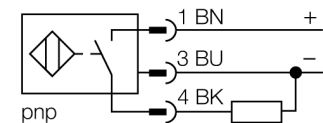


# Détecteur inductif détecteur annulaire BI50R-Q80-AP6X2-H1141



- rectangulaire, hauteur 40 mm
- plastique, PBT-GF30-V0
- comportement de sortie statique
- durée d'impulsion de la sortie min. 100 ms
- DC, 3 fils, 10...30 VDC
- N.O., sortie PNP
- connecteur, M12 x 1

### Schéma de raccordement



### Principe de fonctionnement

Les détecteurs inductifs permettent de détecter des objets métalliques sans contact physique et sans usure. Donc ils utilisent un champ électro-magnétique alternatif à haute fréquence. Ce champ magnétique entre en interaction avec l'objet à détecter. Pour les détecteurs inductifs annulaires, ce champ est généré par un circuit résonnant LC. L'objet à détecter fonctionne comme un noyau de bobine.

<b>Type</b>	BI50R-Q80-AP6X2-H1141
No. d'identité	1407530
<b>Diamètre intérieur d'anneau D</b>	50 mm
Diamètre bille d'acier (DIN 5401)	≥ 8 mm
Intervalle d'impulsion	≥ 1 ms
Durée d'impulsion à la sortie	100 ms ± 20 %
Température ambiante	-25...+70 °C
<b>Tension de service</b>	10...30 VDC
Taux d'ondulation	≤ 10 % $V_{crête \ à \ crête}$
Courant de service nominal (DC)	≤ 200 mA
Consommation propre à vide $I_0$	≤ 15 mA
Courant résiduel	≤ 0.1 mA
Tension d'isolement nominale	≤ 0.5 kV
Protection contre les courts-circuits	oui/ contrôle cyclique
Tension de déchet à $I_0$	≤ 1.8 V
Protection contre les ruptures de câble/inversions de polarité	oui/ entièrement
Fonction de sortie	3 fils, contact N.O., PNP
Fréquence de commutation	0.01 kHz
<b>Format</b>	détecteur annulaire, Q80
Dimensions	92 x 80 x 40 mm
Matériau de boîtier	plastique, PBT
Raccordement	connecteur, M12 x 1
Qualité bobine	plastique, PA66
Résistance aux vibrations	55 Hz (1 mm)
Résistance aux chocs	30 g (11 ms)
Type de protection	IP67
MTTF	2283Années suivant SN 29500 (Ed. 99) 40°C
<b>Indication de la tension de service</b>	LEDvert
Indication de l'état de commutation	LEDjaune

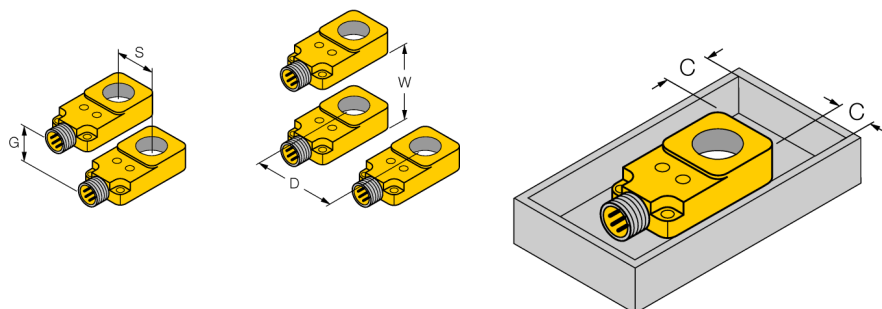
**Détecteur inductif  
détecteur annulaire  
BI50R-Q80-AP6X2-H1141**

**TURCK**

Industrial  
Automation

---

Distance D	140 mm
Distance W	120 mm
Distance S	50 mm
Distance G	90 mm
Distance C	0 mm



fixation sur une plaque de métal est autorisée