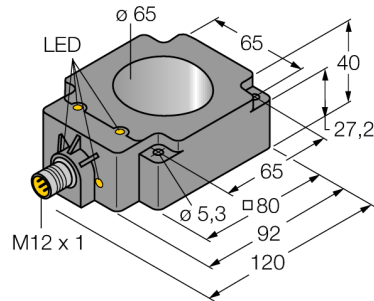


**Inductieve sensor
ringsensor
BI65R-Q80-AP6X2-H1141**


- rechthoekig, 40 mm hoogte
- kunststof, PBT-GF30-V0
- statisch uitgangsgedrag
- impuls lengte uitgang min. 100 ms
- DC 3-draads, 10...30 VDC
- N.O., PNP-uitgang
- connector, M12 x 1

Aansluitschema

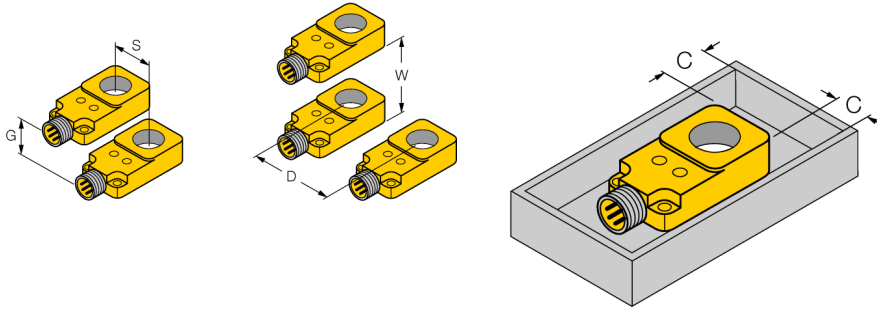
Functieprincipe

Inductieve sensoren detecteren contactloos en slijtagevrij metalen voorwerpen. Hiervoor gebruiken zij een hoogfrequent elektromagnetisch wisselveld, dat met het te detecteren voorwerp in wisselwerking treedt. Bij inductieve ringsensoren wordt dit veld door een LC-resonantiekring opgewekt. Het te detecteren object werkt als een spoelenkern.

Type	BI65R-Q80-AP6X2-H1141
Ident no.	1407531
Interne ringdiameter D	65 mm
Diameter stalen kogel (DIN 5401)	≥ 10 mm
Inbouwvoorwaarde	niet-bondig
Impulspauze	≥ 1 ms
Impulsduur aan de uitgang	100 ms ±20 %
Omgevingstemperatuur	-25...+70 °C
Bedrijfsspanning U_s	10...30 VDC
Restimpelspanning	≤ 10 % U _s
DC nominale bedrijfsstroom	≤ 200 mA
Eigen stroomopname I _s	≤ 15 mA
Reststroom	≤ 0.1 mA
Nominale isolatiespanning	≤ 0.5 kV
Kortsluitbeveiliging	ja/ pulserend
Spanningsverlies bij I _s	≤ 1.8 V
Draadbreukbeveiliging / Omhoogbeveiliging	ja/ volledig
Uitgangsfunctie	3-draads, N.O.-contact, PNP
Schakelfrequentie	0.01 kHz
Bouwvorm	ringsensor, Q80
Afmetingen	92 x 80 x 40 mm
Materiaal behuizing	kunststof, PBT-GF30-V0
Aansluiting	male, M12 x 1
Spoelhouder	kunststof, PA66
Vibratiebestendigheid	55 Hz (1 mm)
Schokbestendigheid	30 g (11 ms)
Beschermingsgraad	IP67
MTTF	2283Jaren volgens SN 29500 (Ed. 99) 40°C
Bedrijfsspanningsindicatie	LEDgroen
Schakeltoestandsindicatie	LEDgeel

**Inductieve sensor
ringsensor
BI65R-Q80-AP6X2-H1141**

Afstand D	140 mm
Afstand W	150 mm
Afstand S	65 mm
Afstand G	90 mm
Afstand C	30 mm



bevestiging op een metaalplaat is niet toegelaten

**Inductieve sensor
ringsensor
BI65R-Q80-AP6X2-H1141**

TURCK

Industrial
Automation

Verbindingtoebehoren

Type	Ident no.		Afmetingen
RKC4T-2/TEL	6625010	aansluitkabel, M12-contraconnector, recht, 3-polig, kabel- lengte: 2m, mantelmateriaal: PVC, zwart; cULus-homolo- gatie; andere kabellengtes en uitvoeringen leverbaar, zie www.turck.com	