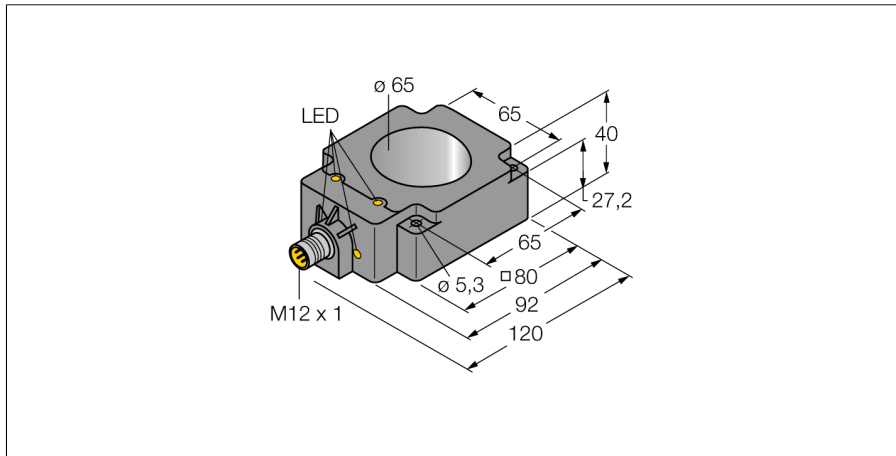
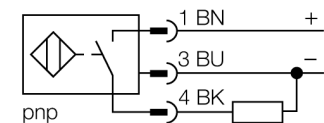


**Induktiver Sensor
Ringsensor
BI65R-Q80-AP6X2-H1141**



- quaderförmig, 40 mm Höhe
- Kunststoff, PBT-GF30-V0
- statisches Ausgangsverhalten
- Impulslänge Ausgang min.100 ms
- DC 3-Draht, 10...30 VDC
- Schließer, PNP-Ausgang
- Steckverbinder, M12 x 1

Anschlussbild



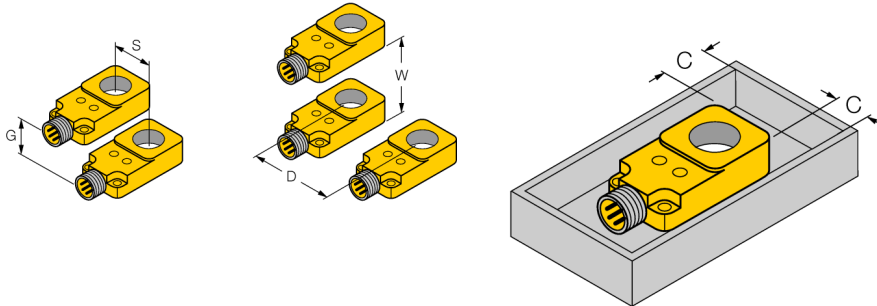
Funktionsprinzip

Induktive Sensoren erfassen berührungslos und verschleißfrei metallische Objekte. Dazu benutzen sie ein hochfrequentes elektromagnetisches Wechselfeld, das mit dem Erfassungsobjekt in Wechselwirkung tritt. Bei induktiven Ringsensoren wird dieses Feld von einem LC-Resonanzkreis erzeugt. Das Erfassungsobjekt wirkt als Spulenkern.

| | |
|---|---|
| Typenbezeichnung | BI65R-Q80-AP6X2-H1141 |
| Ident-Nr. | 1407531 |
| Ringinnendurchmesser D | 65 mm |
| Stahlkugeldurchmesser (DIN 5401) | ≥ 10 mm |
| Einbaubedingung | nicht bündig |
| Impulspause | ≥ 1 ms |
| Impulsdauer am Ausgang | 100 ms ± 20 % |
| Umgebungstemperatur | -25...+70°C |
| Betriebsspannung | 10... 30 VDC |
| Restwelligkeit | ≤ 10 % U _{sn} |
| DC Bemessungsbetriebsstrom | ≤ 200 mA |
| Leerlaufstrom I ₀ | ≤ 15 mA |
| Reststrom | ≤ 0.1 mA |
| Bemessungsisolationsspannung | ≤ 0.5 kV |
| Kurzschlusschutz | ja/ taktend |
| Spannungsfall bei I ₀ | ≤ 1.8 V |
| Drahtbruchsicherheit / Verpolungsschutz | ja/ vollständig |
| Ausgangsfunktion | Dreidraht, Schließer, PNP |
| Schaltfrequenz | 0.01 kHz |
| Bauform | Ringsensor, Q80 |
| Abmessungen | 92 x 80 x 40 mm |
| Gehäusewerkstoff | Kunststoff, PBT-GF30-V0 |
| Anschluss | Steckverbinder, M12 x 1 |
| Spulenkörper | Kunststoff, PA66 |
| Vibrationsfestigkeit | 55 Hz (1 mm) |
| Schockfestigkeit | 30 g (11 ms) |
| Schutzart | IP67 |
| MTTF | 2283 Jahre nach SN 29500 (Ed. 99) 40 °C |
| Betriebsspannungsanzeige | LED grün |
| Schaltzustandsanzeige | LED, gelb |

**Induktiver Sensor
Ringsensor
BI65R-Q80-AP6X2-H1141**

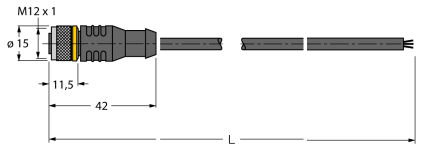
| | |
|-----------|--------|
| Abstand D | 140 mm |
| Abstand W | 150 mm |
| Abstand S | 65 mm |
| Abstand G | 90 mm |
| Abstand C | 30 mm |



Befestigung auf einer Metallplatte ist nicht erlaubt

**Induktiver Sensor
Ringsensor
BI65R-Q80-AP6X2-H1141**

Anschlusszubehör

| Typ | Ident-Nr. | | Maßbild |
|-------------|-----------|---|---|
| RKC4T-2/TEL | 6625010 | Anschlussleitung, M12-Kupplung, gerade, 3-polig, Leitungslänge: 2m, Mantelmaterial: PVC, schwarz; cULus-Zulassung; andere Leitungslängen und Ausführungen lieferbar, siehe www.turck.com |  |