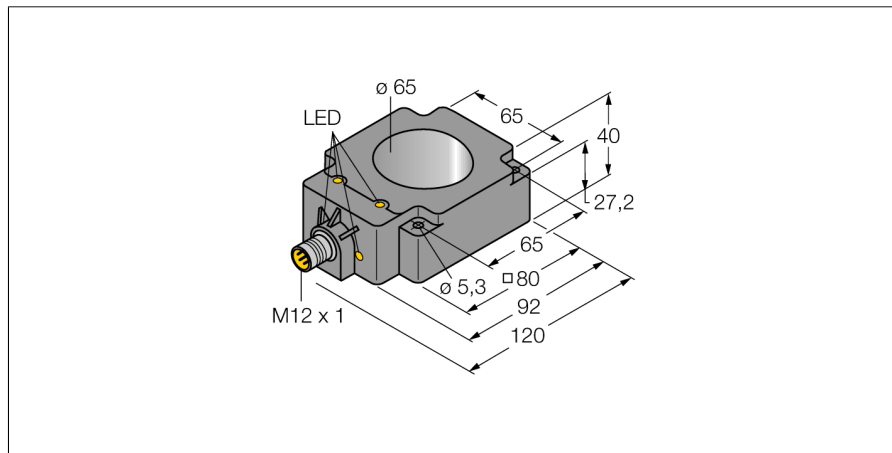


Czujnik indukcyjny
Czujnik pierścieniowy
BI65R-Q80-AP6X2-H1141

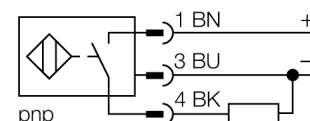
TURCK

Industrial
Automation



- prostopadłościenny, wysokość 40 mm
- tworzywo sztuczne PBT-GF30-V0
- wyjście w wykonaniu statycznym
- długość impuls na wyjściu min. 100 ms
- 3-przewodowy DC, 10...30 VDC
- wyjście PNP NO
- złącze M12 x 1

Schemat podłączenia



Typ	BI65R-Q80-AP6X2-H1141
Nr kat.	1407531
Wew. średnica pierścienia D	65 mm
Średnica stalowej kulki (DIN 5401)	≥ 10 mm
Warunki montażowe	niewierzchniowy
Min. czas między impulsami	≥ 1 ms
Czas trwania impulsu na wyjściu	100 ms ± 20 %
Temperatura pracy	-25...+70 °C
Napięcie zasilania	10...30VDC
Tętnienia szczytkowe	≤ 10 % U_{z}
Nominalny prąd zasilania DC	≤ 200 mA
Prąd bez obciążenia I_0	≤ 15 mA
Prąd szczytkowy	≤ 0.1 mA
Napięcie znamionowe izolacji	≤ 0.5 kV
Zabezpieczenie przed zwarciami	tak/ cykliczne
Spadek napięcia przy I_0	≤ 1.8 V
Ochrona przed przerwą w obwodzie/odwrotną polaryzacją	tak/ całkowita
Funkcja wyjścia	3-przewodowy, styk NO, PNP
Częstotliwość przełączania	0.01 kHz
Wykonanie	pierścieniowy, Q80
Wymiary	92 x 80 x 40 mm
Materiał obudowy	tworzywo sztuczne, PBT
Podłączenie	złącze, M12 x 1
Cewka	tworzywo sztuczne, PA66
Odporność na wibracje	55 Hz (1 mm)
Odporność na uderzenia	30 g (11 ms)
Stopień ochrony	IP67
MTTF	2283lat zgodnie z SN 29500 (Ed. 99) 40 °C
Wskaźnik napięcia zasilania	LED zielony
Wskaźnik stanu przełączenia	LED żółty

Zasada działania

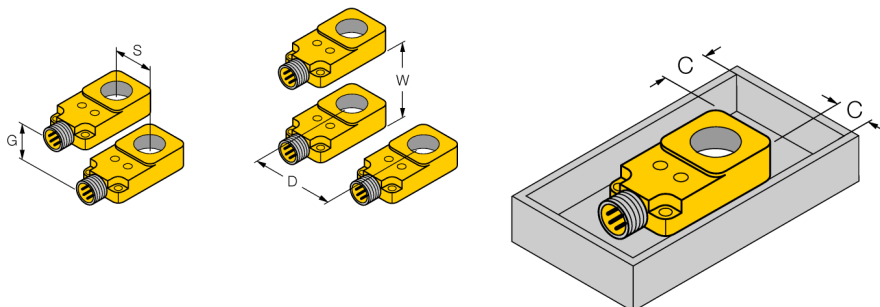
Czujniki indukcyjne przeznaczone są do bezkontaktowej detekcji metalowych obiektów. Zasada działania oparta jest na interakcji związanej z wejściem obiektu w zmienne pole elektromagnetyczne o wysokiej częstotliwości. W indukcyjnych czujnikach pierścieniowych pole to wytwarzane jest w obwodzie rezonansowym LC. Wykrywany obiekt spełnia funkcję rdzenia cewki.

Czujnik indukcyjny
Czujnik pierścieniowy
BI65R-Q80-AP6X2-H1141

TURCK

Industrial
Automation

Dystans D	140 mm
Dystans W	150 mm
Dystans S	65 mm
Dystans G	90 mm
Dystans C	30 mm



mounting on a metal plate is not permitted

Czujnik indukcyjny
Czujnik pierścieniowy
BI65R-Q80-AP6X2-H1141

TURCK

Industrial
Automation

Akcesoria - okablowanie

Typ	Nr kat.		Rysunek wymiarowy
RKC4T-2/TEL	6625010	Przewód podłączeniowy, złącze żeńskie M12, proste, 3-pinowe, długość: 2 m; materiał otuliny: PVC, czarny; certyfikat cULus; dostępne również inne długości kabli i typy otuliny, patrz www.turck.com	