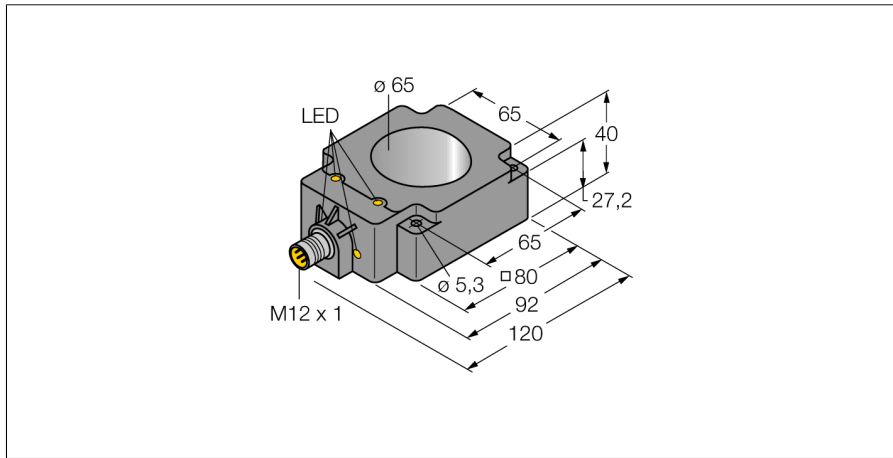
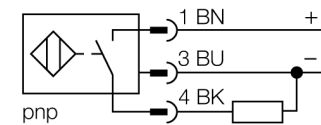


sensor inductivo
sensor de anillo
BI65R-Q80-AP6X2-H1141



- rectangular, 40 mm altura
- plástico, PBT-GF30-V0
- funcionamiento de salida estática
- min. longitud del pulso de salida de 100 ms
- 3 hilos DC, 10...30 VDC
- contacto de cierre, salida PNP
- conector, M12 x 1

Esquema de conexiones



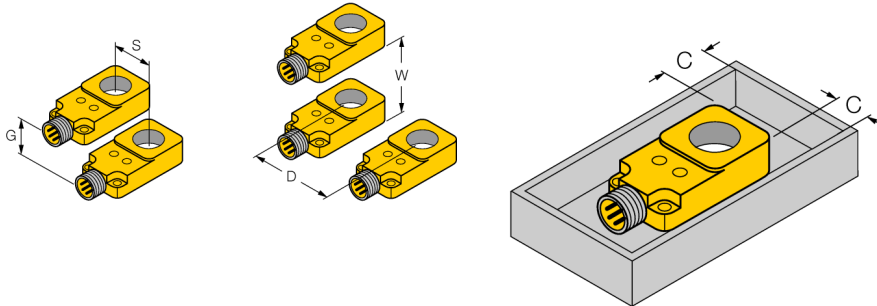
Principio de funcionamiento

Los sensores inductivos detectan sin desgaste ni contacto los objetos metálicos. Para ello necesitan un campo electromagnético alterno de alta frecuencia que interactúa con el objeto. El sensor inductivo de anillo genera este campo por medio de un circuito LC de resonancia. El objeto a detectar se comporta como núcleo de la bobina.

Designación de tipo	BI65R-Q80-AP6X2-H1141
Nº de identificación	1407531
Diámetro interior del anillo D	65 mm
Diámetro de la bola de acero (DIN 5401)	≥ 10 mm
Condición para el montaje	no engrasado
Pausa del impulso	≥ 1 ms
Duración de impulso en salida	100 ms ± 20 %
Temperatura ambiente	-25... +70°C
Tensión de servicio	10...30 VDC
Ondulación residual	≤ 10 % U _{sc}
Corriente DC nominal	≤ 200 mA
Corriente sin carga I ₀	≤ 15 mA
Corriente residual	≤ 0.1 mA
Tensión nominal de aislamiento	≤ 0.5 kV
Protección cortocircuito	sí/ cíclica
Fallo de la tensión en I ₀	≤ 1.8 V
Protección ante corto-circuito/polaridad inversa	sí/ completa
Función de salida	3 hilos, contacto de cierre, PNP
Frecuencia de conmutación	0.01 kHz
Modelo	sensor de anillo, Q80
Medidas	92 x 80 x 40 mm
Material de la carcasa	plástico, PBT
Conexión	conector, M12 x 1
Cuerpo de la bobina	plástico, PA66
Resistencia a la vibración	55 Hz (1 mm)
Resistencia al choque	30 g (11 ms)
Grado de protección	IP67
MTTF	2283Años según SN 29500 (ed. 99) 40°C
Indicación de la tensión de servicio	LED verde
Indicación estado de conmutación	LED amarillo

sensor inductivo
sensor de anillo
BI65R-Q80-AP6X2-H1141

Distancia D	140 mm
Distancia W	150 mm
Distancia S	65 mm
Distancia G	90 mm
Distancia C	30 mm



montaje en placa metálica no es permitido

sensor inductivo
sensor de anillo
BI65R-Q80-AP6X2-H1141

TURCK

Industrial
Automation

Accesorios de cableado

Modelo	N° de identificación		Dibujo acotado
RKC4T-2/TEL	6625010	Cable de conexión, conector hembra M12, recto, 3 polos, longitud de cable: 2m, material de la funda: PVC, negro; homologación cULus; disponibles otras longitudes de cable y variantes, véase www.turck.com	