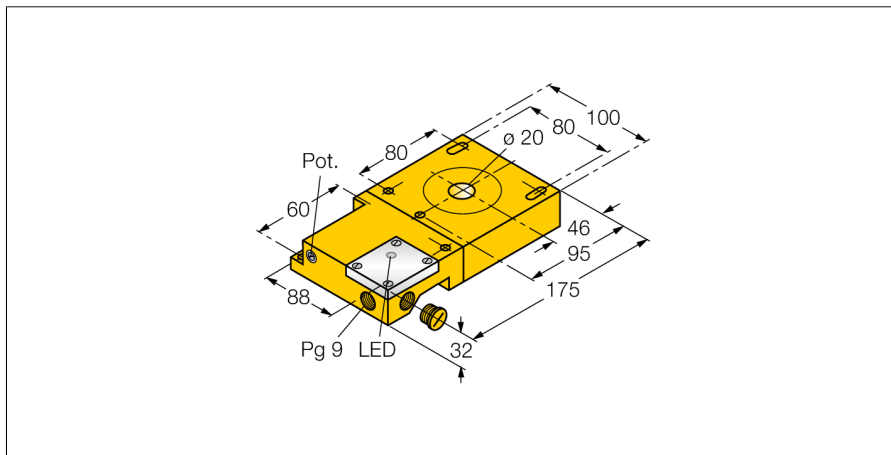
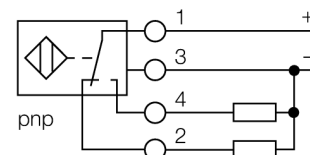


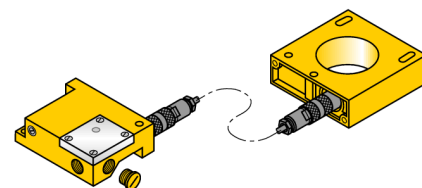
senzor inductiv
senzor "ring" (inel)
NI20R-S32SR-VP44X


- rectangular, 32 mm înălțime
- plastic, ABS
- performanțele ieșirii statice
- sensibilitate ajustabilă cu potențiometrul
- senzorul "ring" și amplificatorul în construcție modulară pot fi montate și separat
- lățimea impulsului de ieșire min. 100 ms
- 4-fire c.c., 10..0.55 VCC
- comutator, ieșire pnp
- cameră de borne

| | |
|---|---|
| Descriere tip | NI20R-S32SR-VP44X |
| Număr identificare | 1440001 |
| Diametrul interior al inelului D | 20 mm |
| Diametrul firului de oțel (St37) | ≥ 0.4 mm |
| Repetabilitate | ≤ 2 % din capătul de scală |
| Impuls de stop | ≥ 5 ms |
| Lățimea impulsului de ieșire | 100 ms ± 20 % |
| Temperatura mediului | -25...+70°C |
| Tensiune de alimentare | 10...55Vcc |
| Ripul rezidual | ≤ 10 % U _{cc} |
| Curent nominal de alimentare în c.c. | ≤ 200 mA |
| Curent fără sarcină I ₀ | ≤ 20 mA |
| Curent rezidual | ≤ 0.1 mA |
| Tensiune nominală de izolare | ≤ 0.5 kV |
| Protecție la scurtcircuit | da/ ciclic |
| Cădere de tensiune la I ₀ | ≤ 1.8 V |
| Protecție la întrerupere fir / alimentare inversă | da/ completă |
| Ieșire | 4-fire, interschimbabil, pnp |
| Frecvență de comutare | 0.008 kHz |
| Design | Senzor inelar, S32SR |
| Dimensiuni | 175 x 100 x 32mm |
| Materialul carcasei | plastic, ABS |
| Conectare | Cutie borne |
| Corp bobină | plastic, ABS |
| Rezistență la vibrații | 55 Hz (1 mm) |
| Rezistență la șoc | 30 g (11 ms) |
| Grad de protecție | IP65 |
| MTTF | 2283ani conform SN 29500 (Ed. 99) 40 °C |
| Indicare stare | LED galben |
| Accesorii incluse | presetupă, capac de protecție |

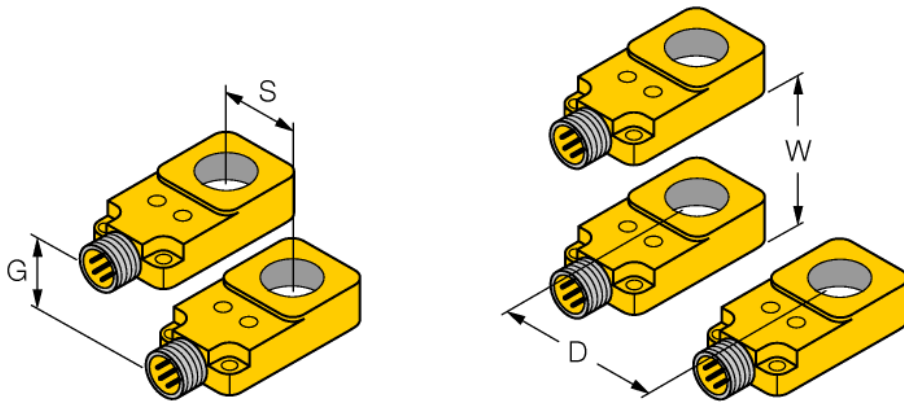
Diagramă de conexiuni

Principiu de funcționare

Senzorii inductivi sunt destinați detecției fără contact și fără uzură a obiectelor metalice. Pentru aceasta se folosește un câmp electromagnetic de înaltă frecvență care interacționează cu obiectul de sesizat. Senzorii inductivi "ring" generează acest câmp prin intermediul unui circuit rezonant LC. Obiectul detectat joacă rolul de miez al bobinei.



senzor induktiv
senzor "ring" (inel)
NI20R-S32SR-VP44X

| | |
|------------|--------|
| Distanca D | 150 mm |
| Distanca W | 150 mm |
| Distanca S | 150 mm |
| Distanca G | 150 mm |

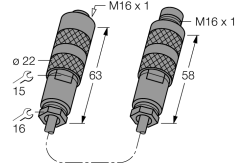


senzor inductiv
senzor "ring" (inel)
NI20R-S32SR-VP44X

TURCK

Industrial
Automation

Accesorii

| Tip | Număr identificare | Desen cu dimensiuni |
|--------------------------------|-----------------------|---|
| ADAPTERKABEL ZUM RING 1,60M | 14306 | Cablul adaptor permite montarea separată a sondei inelare și a amplificatorului de izolare; cablu coaxial: RG58 C/U 50 Ohm  |