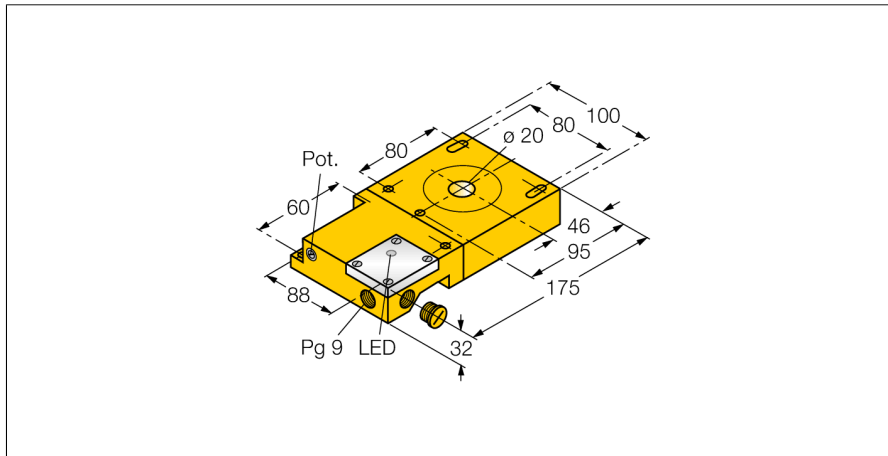


Détecteur inductif détecteur annulaire NI20R-S32SR-VP44X

TURCK

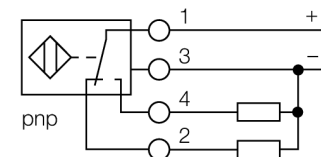
Industrial
Automation



- rectangulaire, hauteur 32 mm
- plastique, ABS
- comportement de sortie statique
- sensibilité ajustable par potentiomètre
- sonde annulaire et amplificateur en construction modulaire peuvent également être montés séparément
- durée d'impulsion de la sortie min. 100 ms
- DC, 4 fils, 10...55 VDC
- contact inverseur, sortie PNP
- boîte à bornes

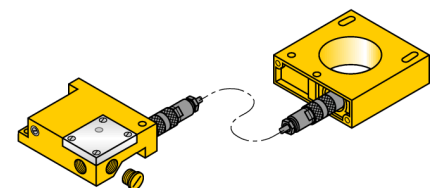
Type	NI20R-S32SR-VP44X
No. d'identité	1440001
Diamètre intérieur d'anneau D	20 mm
Diamètre fil d'acier (A37)	≥ 0.4 mm
Reproductibilité	≤ 2 % de la valeur finale
Intervalle d'impulsion	≥ 5 ms
Durée d'impulsion à la sortie	100 ms ± 20 %
Température ambiante	-25...+70 °C
Tension de service	10...55 VDC
Taux d'ondulation	≤ 10 % $V_{crite \grave{a} crite}$
Courant de service nominal (DC)	≤ 200 mA
Consommation propre à vide I_0	≤ 20 mA
Courant résiduel	≤ 0.1 mA
Tension d'isolement nominale	≤ 0.5 kV
Protection contre les courts-circuits	oui/ contrôle cyclique
Tension de déchet à I_0	≤ 1.8 V
Protection contre les ruptures de câble/inversions de polarité	oui/ entièrement
Fonction de sortie	4 fils, contact inverseur, PNP
Fréquence de commutation	0.008 kHz
Format	détecteur annulaire, S32SR
Dimensions	175 x 100 x 32 mm
Matériau de boîtier	plastique, ABS
Raccordement	boîte à bornes
Qualité bobine	plastique, ABS
Résistance aux vibrations	55 Hz (1 mm)
Résistance aux chocs	30 g (11 ms)
Type de protection	IP65
MTTF	2283Années suivant SN 29500 (Ed. 99) 40°C
Indication de l'état de commutation	LEDjaune
Fait partie de la livraison	presse-étoupe, bouchon d'obturation

Schéma de raccordement



Principe de fonctionnement

Les détecteurs inductifs permettent de détecter des objets métalliques sans contact physique et sans usure. Donc ils utilisent un champ électro-magnétique alternatif à haute fréquence. Ce champ magnétique entre en interaction avec l'objet à détecter. Pour les détecteurs inductifs annulaires, ce champ est généré par un circuit résonnant LC. L'objet à détecter fonctionne comme un noyau de bobine.



**Détecteur inductif
détecteur annulaire
NI20R-S32SR-VP44X**

TURCK

Industrial
Automation

Distance D	150 mm
Distance W	150 mm
Distance S	150 mm
Distance G	150 mm



**Détecteur inductif
détecteur annulaire
NI20R-S32SR-VP44X**

TURCK

Industrial
Automation

Accessoires

Type	No. d'identité		Dimensions
câble adaptateur pour l'anneau 1,60M	14306	Le câble d'adaptateur permet le montage séparé de la sonde annulaire et de l'amplificateur; câble coaxial: RG58 C/U 50 Ohm	