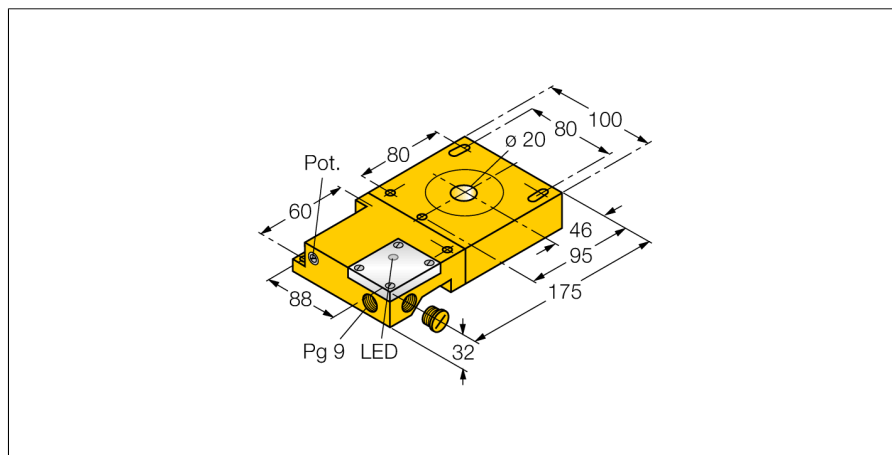


**Indukční senzor
kruhový senzor
NI20R-S32SR-VP44X**

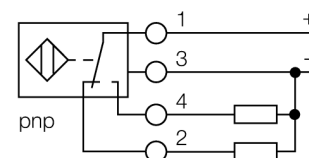
TURCK

Industrial
Automation



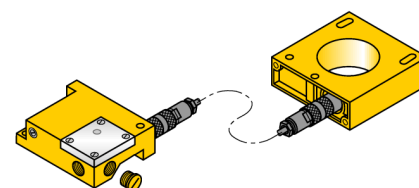
- kvádrové pouzdro, výška 32 mm
- plast ABS
- statický výstup
- citlivost nastavitelná potenciometrem
- kruhovou sonda a spínací zesilovač lze montovat také odděleně
- šířka výstupního impulzu 100 ms
- 4drát DC, 10...55 VDC
- přepínací kontakt, PNP výstup
- svorkovnice

Schéma zapojení



Funkční princip

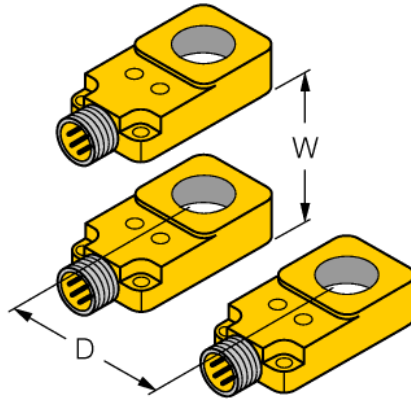
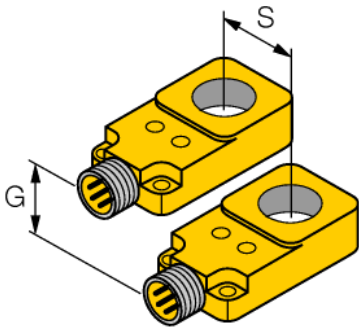
Indukční senzory detekují bezdotykově a bez opotřebení kovové objekty. Pracují na principu vysokofrekvenčního elektromagnetického střídavého pole, které je identifikovaným objektem zatlumováno. U kruhových indukčních senzorů je toto pole generováno pomocí rezonančního LC obvodu. Snímaný objekt funguje jako jádro cívky.



Typové označení	NI20R-S32SR-VP44X
Identifikační číslo	1440001
Vnitřní průměr D	20 mm
Průměr kovového drátu (St37)	≥ 0.4 mm
Opakovatelnost	≤ 2 % z rozsahu
Mezera mezi impulzy	≥ 5 ms
Šířka impulzu na výstupu	100 ms ± 20 %
Okolní teplota	-25... +70°C
Napájecí napětí	10...55VDC
Zvlnění	≤ 10 % U _{sn}
DC jmenovitý provozní proud	≤ 200 mA
Proud naprázdno I ₀	≤ 20 mA
Zbytkový proud	≤ 0.1 mA
Jmenovité izolační napětí	≤ 0.5 kV
Ochrana proti zkratu	ano/ taktovaná
Pokles napětí při I ₀	≤ 1.8 V
Ochrana proti přerušení vodiče / přepólování	ano/ kompletní
Výstupní funkce	čtyřdrát, přepínací kontakt, PNP
Frekvence spínání	0.008 kHz
Pouzdro	kruhový senzor, S32SR
Rozměry	175 x 100 x 32 mm
Materiál pouzdra	plast, ABS
Připojení	svorkovnice
Tělesa cívek	plast, ABS
Odolnost vůči vibracím	55 Hz (1 mm)
Odolnost proti rázům	30 g (11 ms)
Stupeň krytí	IP65
MTTF	2283Roky dle SN 29500 (Ed. 99) 40°C
Indikace stavu výstupu	LED žlutá
Součást dodávky	šrouby, záslepka

**Indukční senzor
kruhový senzor
NI20R-S32SR-VP44X**

Vzdálenost D	150 mm
Vzdálenost W	150 mm
Vzdálenost S	150 mm
Vzdálenost G	150 mm



**Indukční senzor
kruhový senzor
NI20R-S32SR-VP44X**

TURCK

Industrial
Automation

Příslušenství

Typové označení	Identifikační číslo		Rozměrový náčrtek
ADAPTERKABEL ZUM RING 1,60M	14306	Kabel adaptéru umožňuje oddělenou montáž kruhových senzorů a spínacích zesilovačů; koaxiální kabel: RG58 C/U 50 Ohmů	