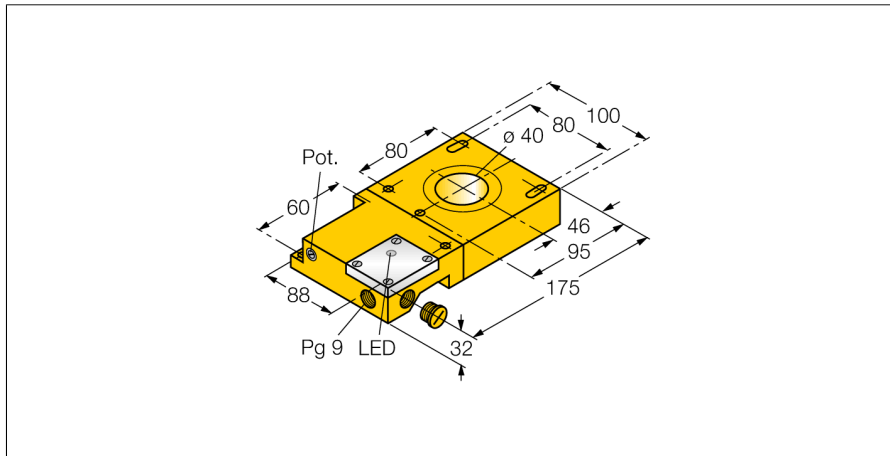


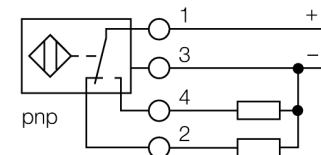
sensor inductivo
sensor de anillo
NI40R-S32SR-VP44X



- rectangular, 32 mm altura
- plástico, ABS
- funcionamiento de salida estática
- la sensibilidad se ajusta por medio del potenciómetro
- la sonda de anillo y el amplificador de conmutación en construcción modular pueden ser instalados separado
- min. longitud del pulso de salida de 100 ms
- 4 hilos DC, 10...55 VDC
- contacto inversor, salida PNP
- caja de bornes

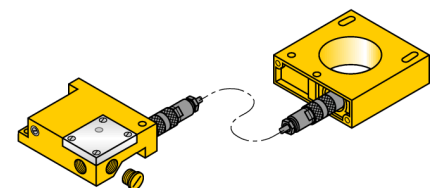
Designación de tipo	NI40R-S32SR-VP44X
Nº de identificación	1440005
Diámetro interior del anillo D	40 mm
Diámetro mínimo de la bola de acero (St37)	≥ 1 mm
Precisión de repetición	≤ 2 % v. f.
Pausa del impulso	≥ 5 ms
Duración de impulso en salida	100 ms ± 20 %
Temperatura ambiente	-25... +70°C
Tensión de servicio	10...55 VDC
Ondulación residual	≤ 10 % U _{sc}
Corriente DC nominal	≤ 200 mA
Corriente sin carga I ₀	≤ 20 mA
Corriente residual	≤ 0.1 mA
Tensión nominal de aislamiento	≤ 0.5 kV
Protección cortocircuito	sí/ cíclica
Fallo de la tensión en I ₀	≤ 1.8 V
Protección ante corto-circuito/polaridad inversa	sí/ completa
Función de salida	4 hilos, contacto inversor, PNP
Frecuencia de conmutación	0.008 kHz
Modelo	sensor de anillo, S32SR
Medidas	175 x 100 x 32 mm
Material de la carcasa	plástico, ABS
Conexión	caja de bornes
Cuerpo de la bobina	plástico, ABS
Resistencia a la vibración	55 Hz (1 mm)
Resistencia al choque	30 g (11 ms)
Grado de protección	IP65
MTTF	2283Años según SN 29500 (ed. 99) 40°C
Indicación estado de conmutación	LED amarillo
Incluido en el equipamiento	atornilladura, tapón

Esquema de conexiones



Principio de funcionamiento

Los sensores inductivos detectan sin desgaste ni contacto los objetos metálicos. Para ello necesitan un campo electromagnético alterno de alta frecuencia que interactúa con el objeto. El sensor inductivo de anillo genera este campo por medio de un circuito LC de resonancia. El objeto a detectar se comporta como núcleo de la bobina.



**sensor inductivo
sensor de anillo
NI40R-S32SR-VP44X**

Distancia D	150 mm
Distancia W	150 mm
Distancia S	150 mm
Distancia G	150 mm



sensor inductivo
sensor de anillo
NI40R-S32SR-VP44X

TURCK

Industrial
Automation

Accesorios

Modelo	N° de identificación		Dibujo acotado
ADAPTERKABEL ZUM RING 1,60M	14306	el cable adaptador permite el montaje separado de la sonda anular y el amplificador; cable coax: RG58 C/U 50 Ohm	