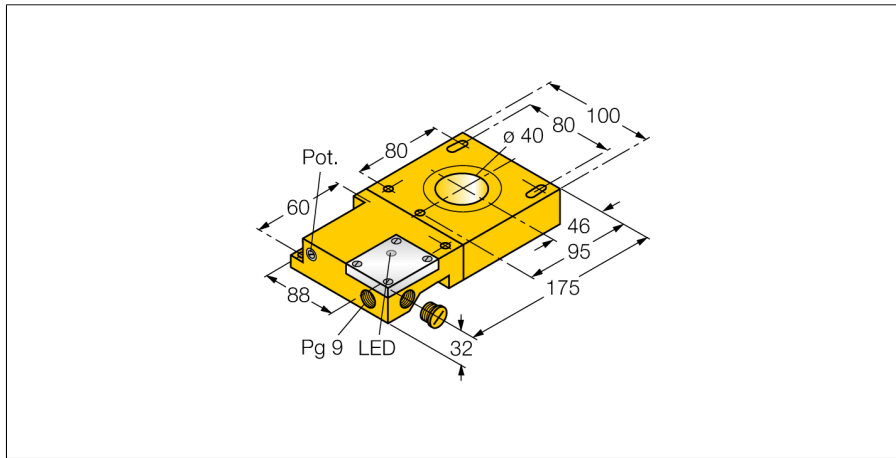
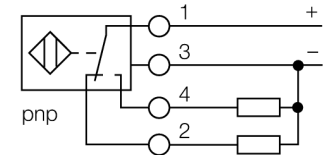


电感式传感器  
环型电感式传感器  
NI40R-S32SR-VP44X



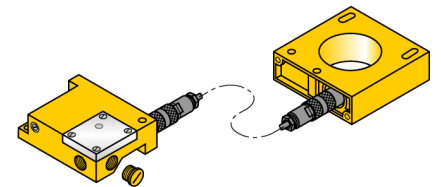
- 长方形，32 mm高
- 塑料，ABS
- 静态输出性能
- 灵敏度通过电位计可调节
- 环形探头和开关放大器采用模块化结构，可以独立安装
- 最小输出脉宽100 ms
- 4线直流，10...55 VDC
- 可转换触点，pnp输出
- 接线端子式

接线图



功能原理

电感式传感器通过高频交流电磁场 以无磨损和非接触的方式检测金属物体。对于普通传感器而言，磁场由绕在铁氧体芯线圈上的LC震荡电路产生。



型号	NI40R-S32SR-VP44X
货号	1440005
Inside ring diameter D	40 mm
钢丝直径(St37)	≥ 1 mm
重复精度	≤ 2 满量程的 %
脉冲延时	≥ 5 ms
输出脉宽	100 ms ± 20 %
环境温度	-25...+70 °C
工作电压	10...55VDC
余波	≤ 10 % U <sub>n</sub>
直流额定工作电流	≤ 200 mA
空载电流 I <sub>0</sub>	≤ 20 mA
漏电流	≤ 0.1 mA
额定绝缘电压	≤ 0.5 kV
短路保护	是/ 循环
压降在 I <sub>0</sub>	≤ 1.8 V
断路/反极性保护	是/ 是
输出性能	4线, 互补触点, PNP
开关频率	0.008 kHz
设计	环型电感式传感器, S32SR
尺寸	175 x 100 x 32 mm
外壳材料	塑料, ABS
连接	接线端子
感应面	塑料, ABS
防震动性	55 Hz (1 mm)
防冲击性	30 g (11 ms)
防护等级	IP65
MTTF	2283 years 符合SN 29500 (Ed.99) 40 °C认证
开关状态指示	LED指示灯 黄
可供货	电缆防水接头, 防水塞

电感式传感器  
环型电感式传感器  
NI40R-S32SR-VP44X

**TURCK**

Industrial  
Automation

---

距离D	150 mm
距离W	150 mm
距离S	150 mm
距离G	150 mm



电感式传感器  
环型电感式传感器  
NI40R-S32SR-VP44X

**TURCK**

Industrial  
Automation

附件

型号	货号	尺寸图
ADAPTERKABEL ZUM RING 1,60M	14306	适配器线缆可分别安装在环形探头和开关放大器上:coax 线缆 : RG58 C/U 50 Ohm

