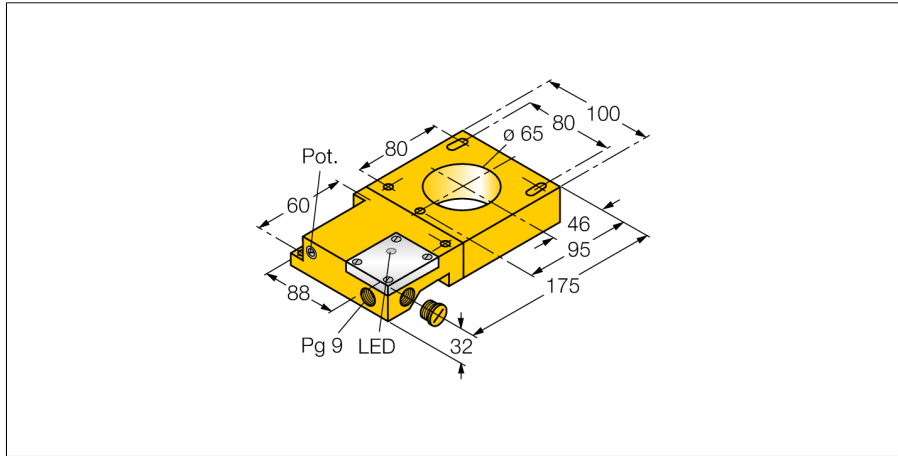


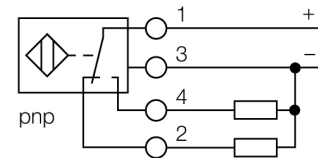
**Inductieve sensor
ringsensor
NI65R-S32SR-VP44X**



- rechthoekig, 32 mm hoogte
- kunststof, ABS
- statisch uitgangsgedrag
- gevoeligheid instelbaar met potentiometer
- ringsonde en schakelversterker ook afzonderlijk monteerbaar bij modulaire constructie
- impuls lengte uitgang min. 100 ms
- DC 4-draads, 10...55 VDC
- wisselcontact, PNP-uitgang
- aansluitklemmenruimte

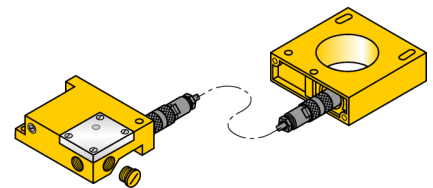
Type	NI65R-S32SR-VP44X
Ident no.	1440008
Interne ringdiameter D	65 mm
Diameter staaldraad (St37)	≥ 2 mm
Herhalingsnauwkeurigheid	≤ 2 % van eindwaarde
Impulspauze	≥ 5 ms
Impulsduur aan de uitgang	100 ms ±20 %
Omgevingstemperatuur	-25...+70 °C
Bedrijfsspanning U_s	10...55 VDC
Restimpelspanning	≤ 10 % U _s
DC nominale bedrijfsstroom	≤ 200 mA
Eigen stroomopname I _s	≤ 20 mA
Reststroom	≤ 0.1 mA
Nominale isolatiespanning	≤ 0.5 kV
Kortsluitbeveiliging	ja/ pulserend
Spanningsverlies bij I _s	≤ 1.8 V
Draadbreukbeveiliging / Omloopbeveiliging	ja/ volledig
Uitgangsfunctie	4-draads, wisselcontact, PNP
Schakelfrequentie	0.008 kHz
Bouwvorm	ringsensor, S32SR
Afmetingen	175 x 100 x 32 mm
Materiaal behuizing	kunststof, ABS
Aansluiting	aansluitklemmenruimte
Spoelhouder	kunststof, POM
Vibratiebestendigheid	55 Hz (1 mm)
Schokbestendigheid	30 g (11 ms)
Beschermingsgraad	IP65
MTTF	2283Jaren volgens SN 29500 (Ed. 99) 40°C
Schakeltoestandsindicatie	LEDgeel
Meegeleverd	schroefbevestiging, afsluitstop

Aansluitschema



Functieprincipe

Inductieve sensoren detecteren contactloos en slijtagevrij metalen voorwerpen. Hiervoor gebruiken zij een hoogfrequent elektromagnetisch wisselveld, dat met het te detecteren voorwerp in wisselwerking treedt. Bij inductieve ringsensoren wordt dit veld door een LC-resonantiekring opgewekt. Het te detecteren object werkt als een spoelenkern.



**Inductieve sensor
ringsensor
NI65R-S32SR-VP44X**

Afstand D	150 mm
Afstand W	150 mm
Afstand S	150 mm
Afstand G	150 mm



**Inductieve sensor
ringsensor
NI65R-S32SR-VP44X**

TURCK

Industrial
Automation

Toebehoren

Type	Ident no.		Afmetingen
ADAPTERKABEL ZUM RING 1,60M	14306	De adapterkabel maakt de gescheiden opbouw van ringsonde en schakelversterker mogelijk: coax-leiding: RG58 C/U 50 Ohm	