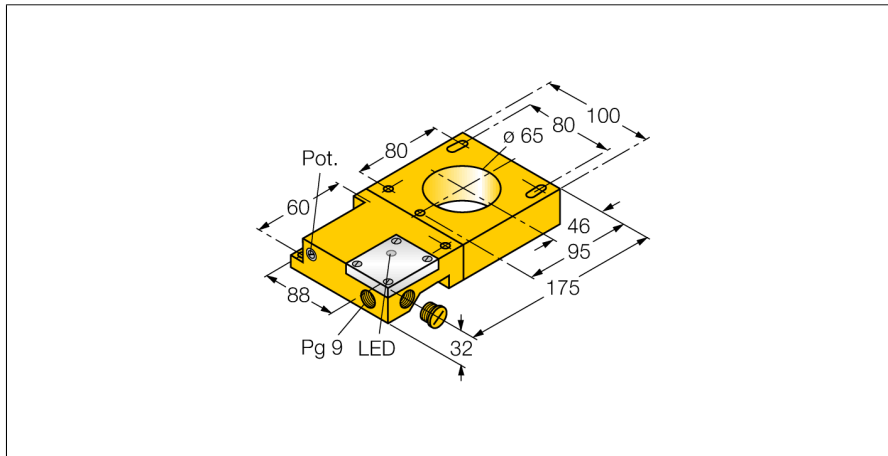
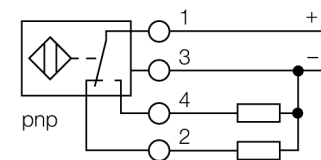
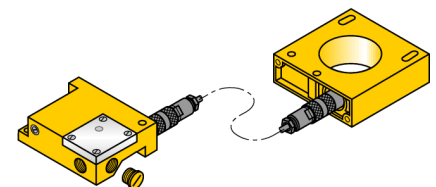


**Induktiver Sensor
Ringsensor
NI65R-S32SR-VP44X**


- quaderförmig, 32 mm Höhe
- Kunststoff, ABS
- statisches Ausgangsverhalten
- Empfindlichkeit über Potentiometer einstellbar
- Ringsonde und Schaltverstärker in Modulbauweise auch getrennt montierbar
- Impulslänge Ausgang min. 100 ms
- DC 4-Draht, 10...55 VDC
- Wechsler, PNP-Ausgang
- Klemmenraum

Anschlussbild

Funktionsprinzip

Induktive Sensoren erfassen berührungslos und verschleißfrei metallische Objekte. Dazu benutzen sie ein hochfrequentes elektromagnetisches Wechselfeld, das mit dem Erfassungsobjekt in Wechselwirkung tritt. Bei induktiven Ringsensoren wird dieses Feld von einem LC-Resonanzkreis erzeugt. Das Erfassungsobjekt wirkt als Spulenkern.



Typenbezeichnung	NI65R-S32SR-VP44X
Ident-Nr.	1440008
Ringinnendurchmesser D	65 mm
Stahldrahtdurchmesser (St37)	≥ 2 mm
Wiederholgenauigkeit	≤ 2 % v.E
Impulspause	≥ 5 ms
Impulsdauer am Ausgang	100 ms ± 20 %
Umgebungstemperatur	-25...+70°C
Betriebsspannung	10... 55 VDC
Restwelligkeit	≤ 10 % U _{sn}
DC Bemessungsbetriebsstrom	≤ 200 mA
Leerlaufstrom I ₀	≤ 20 mA
Reststrom	≤ 0.1 mA
Bemessungsisolationsspannung	≤ 0.5 kV
Kurzschlusschutz	ja/ taktend
Spannungsfall bei I ₀	≤ 1.8 V
Drahtbruchsicherheit / Verpolungsschutz	ja/ vollständig
Ausgangsfunktion	Vierdraht, Wechsler, PNP
Schaltfrequenz	0.008 kHz
Bauform	Ringsensor, S32SR
Abmessungen	175 x 100 x 32 mm
Gehäusewerkstoff	Kunststoff, ABS
Anschluss	Klemmenraum
Spulenkörper	Kunststoff, POM
Vibrationsfestigkeit	55 Hz (1 mm)
Schockfestigkeit	30 g (11 ms)
Schutzart	IP65
MTTF	2283 Jahre nach SN 29500 (Ed. 99) 40 °C
Schaltzustandsanzeige	LED, gelb
Im Lieferumfang enthalten	Verschraubung, Blindstopfen

**Induktiver Sensor
Ringsensor
NI65R-S32SR-VP44X**

Abstand D	150 mm
Abstand W	150 mm
Abstand S	150 mm
Abstand G	150 mm



**Induktiver Sensor
Ringsensor
NI65R-S32SR-VP44X**

TURCK

Industrielle
Automation

Zubehör

Typ	Ident-Nr.		Maßbild
ADAPTERKABEL ZUM RING 1,60M	14306	Das Adapterkabel ermöglicht den getrennten Aufbau von Ringsonde und Schaltverstärker; Koax-Leitung: RG58 C/U 50 Ohm	