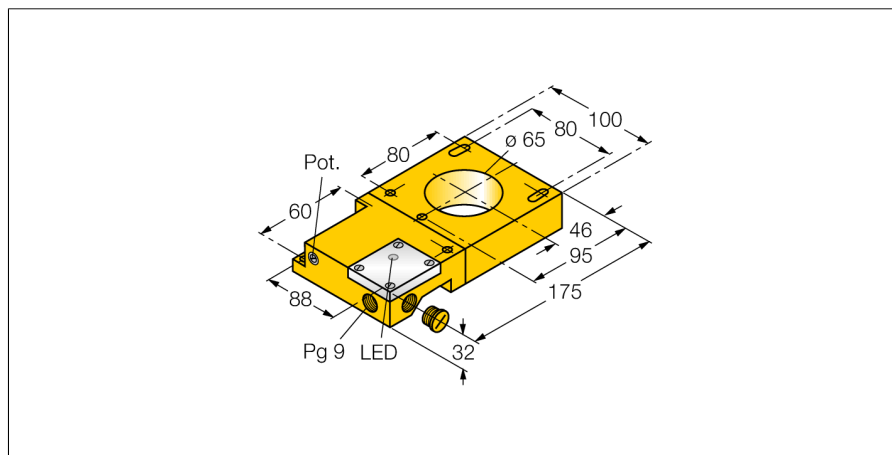


Czujnik indukcyjny
Czujnik pierścieniowy
NI65R-S32SR-VP44X

TURCK

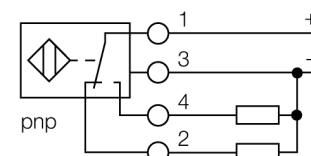
Industrial
Automation



- prostopadłościenny, wysokość 32 mm
- tworzywo sztuczne ABS
- wyjście w wykonaniu statycznym
- czułość ustawiana za pomocą potencjometru
- wykonanie modułowe składające się z odrębnego pierścienia czujnika oraz przetwornika
- długość impuls na wyjściu min. 100 ms
- 4-przewodowy DC, 10...55 VDC
- komplementarne wyjście PNP
- terminal zaciskowy

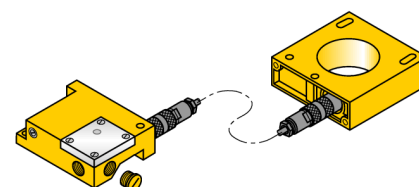
Typ	NI65R-S32SR-VP44X
Nr kat.	1440008
Wew. średnica pierścienia D	65 mm
Średnica przewodu stalowego (St37)	≥ 2 mm
Powtarzalność	≤ 2 % pełnej skali
Min. czas między impulsami	≥ 5 ms
Czas trwania impulsu na wyjściu	100 ms ± 20 %
Temperatura pracy	-25...+70 °C
Napięcie zasilania	10...55VDC
Tętnienia szczytkowe	≤ 10 % U_{z}
Nominalny prąd zasilania DC	≤ 200 mA
Prąd bez obciążenia I_0	≤ 20 mA
Prąd szczytkowy	≤ 0.1 mA
Napięcie znamionowe izolacji	≤ 0.5 kV
Zabezpieczenie przed zwarciami	tak/ cykliczne
Spadek napięcia przy I_0	≤ 1.8 V
Ochrona przed przerwą w obwodzie/odwrotną polaryzacją	tak/ całkowita
Funkcja wyjścia	4-przewodowy, Styk dwukierunkowy, PNP
Częstotliwość przełączania	0.008 kHz
Wykonanie	pierścieniowy, S32SR
Wymiary	175 x 100 x 32 mm
Materiał obudowy	tworzywo sztuczne, ABS
Podłączenie	Terminal zaciskowy
Cewka	tworzywo sztuczne, POM
Odporność na wibracje	55 Hz (1 mm)
Odporność na uderzenia	30 g (11 ms)
Stopień ochrony	IP65
MTTF	2283lat zgodnie z SN 29500 (Ed. 99) 40 °C
Wskaźnik stanu przełączenia	LED żółty
W zestawie	dławik kablowy, zaślepka

Schemat podłączenia



Zasada działania

Czujniki indukcyjne przeznaczone są do bezkontaktowej detekcji metalowych obiektów. Zasada działania oparta jest na interakcji związanej z wejściem obiektu w zmienne pole elektromagnetyczne o wysokiej częstotliwości. W indukcyjnych czujnikach pierścieniowych pole to wytwarzane jest w obwodzie rezonansowym LC. Wykrywany obiekt spełnia funkcję rdzenia cewki.

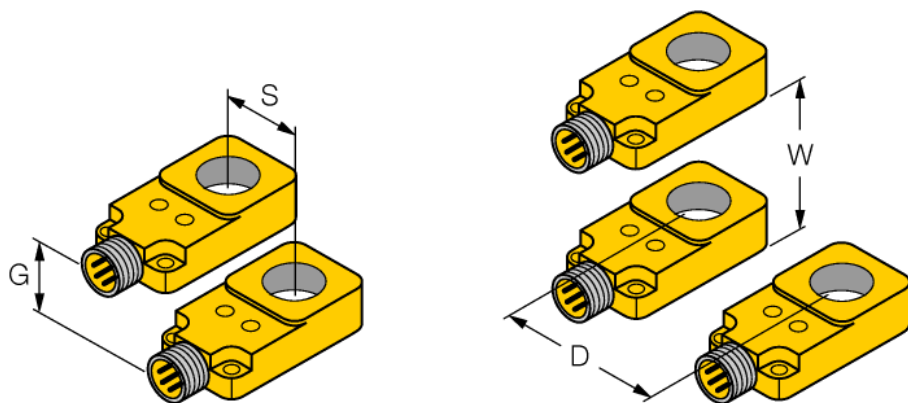


Czujnik indukcyjny
Czujnik pierścieniowy
NI65R-S32SR-VP44X

TURCK

Industrial
Automation

Dystans D	150 mm
Dystans W	150 mm
Dystans S	150 mm
Dystans G	150 mm



Czujnik indukcyjny
Czujnik pierścieniowy
NI65R-S32SR-VP44X

TURCK

Industrial
Automation

Akcesoria montażowe

Typ	Nr kat.		Rysunek wymiarowy
ADAPTERKABEL ZUM RING 1,60M	14306	Przewód łączący umożliwia osobny montaż pierścienia i kontrolera czujnika; przewód koncentryczny RG58 C/U 50 Ohm	