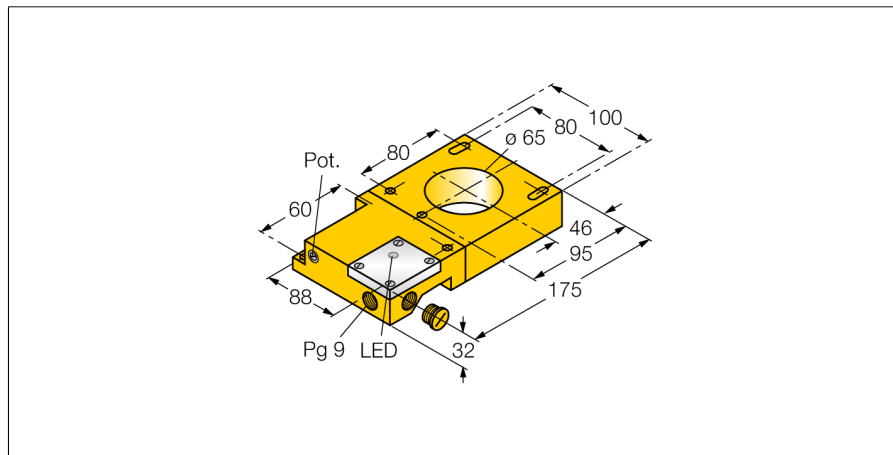


индуктивный датчик
Кольцевой датчик
NI65R-S32SR-VP44X

TURCK

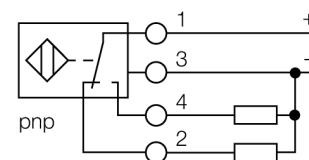
Industrial
Automation



- прямоугольный, высота 32 мм
- пластмасса, ABS
- статическая выходная характеристика
- чувствительность, регулируемая потенциометром
- кольцевой зонд и усилитель переключения в модульной конструкции могут быть смониторваны отдельно
- длина выхода импульса в мин. 100 мс
- 4-проводн. DC, 10...55 В DC
- переключаемый, рnp-выход
- терминальная коробка

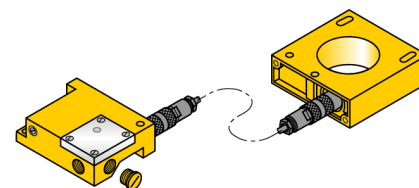
Тип	NI65R-S32SR-VP44X
Идент. №	1440008
Внутренний диаметр D кольца	65 мм
Диаметр стальной проволоки (St37)	≥ 2 мм
Повторяемость	≤ 2 % полн. шкалы
Остановка пульсации	≥ 5 мс
Длительность импульса на выходе	100 мс ±20 %
Температура окружающей среды	-25...+70°C
Рабочее напряжение	10...55В =
Остаточная пульсация	≤ 10 % U _н
Номинальный постоянный рабочий ток	≤ 200 мА
Ток холостого хода I ₀	≤ 20 мА
Остаточный ток	≤ 0.1 мА
Номинальное напряжение на изоляции	≤ 0.5 кВ
Защита от короткого замыкания	да/ циклич.
Падение напряжения при I _н	≤ 1.8 В
Защита от обрыва провода/ обратной полярности	yes/ полн.
Выходная функция	4-проводн., Переключающий контакт, PNP
Частота переключения	0.008 кГц
Конструкция	кольцевой датчик, S32SR
Размеры	175 x 100 x 32 мм
Материал корпуса	Пластмасса, ABS
Соединение	Клемная коробка
Тело катушки индуктивности	пластмасса, POM
Вибростойкость	55 Гц (1 мм)
Ударопрочность	30 г (11 мс)
Класс защиты	IP65
MTTF	2283лет в соответствии с SN 29500-(Изд. 99) 40 °C
Индикация состояния переключения	светодиод желтый
В объем поставки включены:	кабельный уплотнитель, заглушка

Схема подключения



Принцип действия

Индуктивные датчики разработаны для бесконтактного (без износа) детектирования металлических объектов. Для этого используют высокочастотное электромагнитное АС поле, взаимодействующее с мишенью. Индуктивные кольцевые датчики генерируют это поле в LC резонансном контуре. Мишень действует как сердечник катушки.



**индуктивный датчик
Кольцевой датчик
NI65R-S32SR-VP44X**

Расстояние D	150 мм
Расстояние W	150 мм
Расстояние S	150 мм
Расстояние G	150 мм



индуктивный датчик
Кольцевой датчик
NI65R-S32SR-VP44X

TURCK

Industrial
Automation

Аксессуары

Наименование	Идент. №	Чертеж с размерами
ADAPTERKABEL ZUM RING 1,60M	14306	The adapter cable enables separate mounting of ring probe and switching amplifier; coax cable: RG58 C/U 50 Ohm 