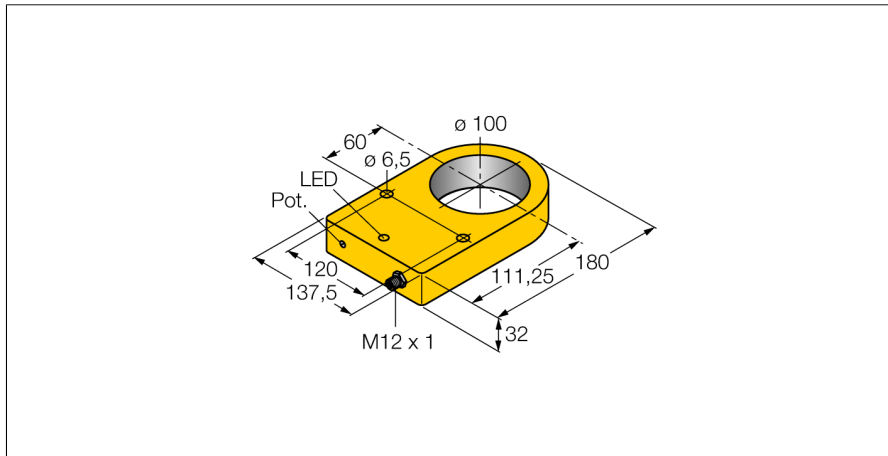


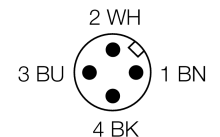
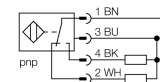
Inductieve sensor ringsensor NI100R-S32XL-VP44X-H1141



- rechthoekig, 32 mm hoogte
- kunststof, POM
- ingebouwde versterker
- statisch uitgangsgedrag
- gevoeligheid instelbaar met potentiometer
- impuls lengte uitgang min. 100 ms
- kortsluitvast en ompoolbeveiligd
- hoog temperatuurbereik
- hoge resolutie
- hoge schakelnaauwkeurigheid
- hoge herhalingsnaauwkeurigheid
- DC 4-draads, 10...55 VDC
- wisselcontact, PNP-uitgang
- connector, M12 x 1

Type	NI100R-S32XL-VP44X-H1141
Ident no.	1510301
Interne ringdiameter D	100 mm
Diameter stalen kogel (DIN 5401)	≥ 10 mm
Diameter staaldraad (St37)	≥ 4 mm
Herhalingsnaauwkeurigheid	≤ 2 % van eindwaarde
Impulspauze	≥ 5 ms
Impulsduur aan de uitgang	100 ms ±20 %
Hysteresis	3...15 %
Omgevingstemperatuur	-25...+70 °C
Bedrijfsspanning U_s	10...55 VDC
Restimpelspanning	≤ 10 % U _s
DC nominale bedrijfsstroom	≤ 200 mA
Eigen stroomopname I ₀	≤ 20 mA
Reststroom	≤ 0.1 mA
Nominale isolatiespanning	≤ 0.5 kV
Kortsluitbeveiliging	ja/ pulserend
Spanningsverlies bij I ₀	≤ 1.8 V
Draadbreukbeveiliging / Ompoolbeveiliging	ja/ volledig
Uitgangsfunctie	4-draads, wisselcontact, PNP
Schakelfrequentie	0.008 kHz
Bouwworm	ringsensor, S32XL
Afmetingen	180 x 137.5 x 32 mm
Materiaal behuizing	kunststof, POM
Aansluiting	male, M12 x 1
Spoelhouder	kunststof, POM
Vibratiebestendigheid	55 Hz (1 mm)
Schokbestendigheid	30 g (11 ms)
Beschermingsgraad	IP67
MTTF	2283Jaren volgens SN 29500 (Ed. 99) 40°C
Schakeltoestandsindicatie	LEDgeel

Aansluitschema



Functieprincipe

Inductieve sensoren detecteren contactloos en slijtagevrij metalen voorwerpen. Hiervoor gebruiken zij een hoogfrequent elektromagnetisch wisselveld, dat met het te detecteren voorwerp in wisselwerking treedt. Bij inductieve ringsensoren wordt dit veld door een LC-resonantiekring opgewekt. Het te detecteren object werkt als een spoelenkern.

**Inductieve sensor
ringsensor
NI100R-S32XL-VP44X-H1141**

TURCK

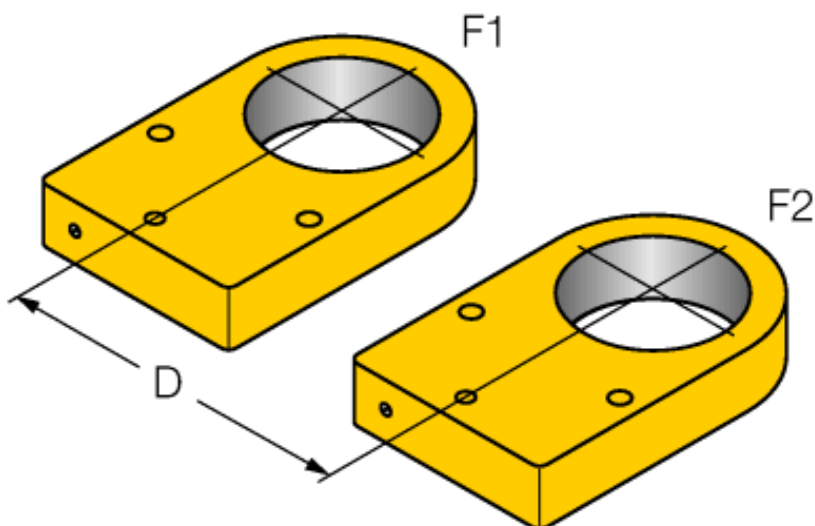
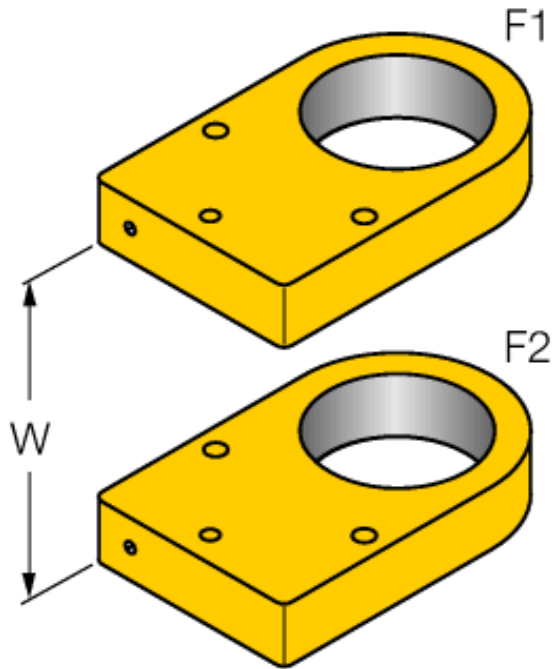
Industrial
Automation

Afstand D	290 mm
Afstand W	240 mm

inbouwafstanden zijn afhankelijk van de gekozen gevoeligheidsinstelling

voor geringe vrije zones sensoren gebruiken met veranderde oscillatorfrequenties:

Ni100R-S32XL-VP44X-H1141/F2
(Id. 1510303)



**Inductieve sensor
ringsensor
NI100R-S32XL-VP44X-H1141**

TURCK

Industrial
Automation

Verbindingtoebehoren

Type	Ident no.		Afmetingen
RKC4.4T-2/TEL	6625013	aansluitkabel, M12-connector, recht, 4-polig, kabel- lengte: 2m, mantelmateriaal: PVC, zwart; cULus-homolo- gatie; andere kabellengtes en uitvoeringen leverbaar, zie www.turck.com	