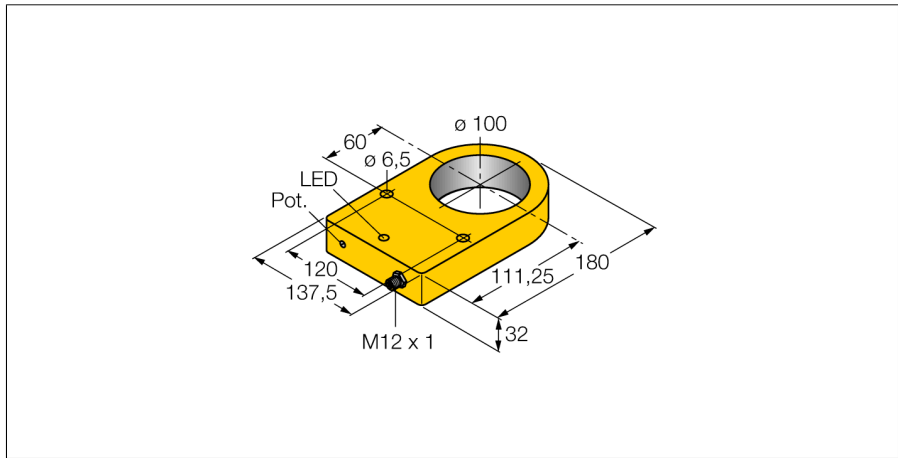


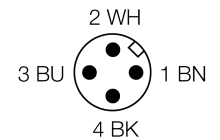
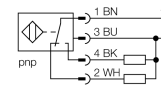
**Induktiver Sensor  
Ringsensor  
NI100R-S32XL-VP44X-H1141**



- quaderförmig, 32 mm Höhe
- Kunststoff, POM
- eingebauter Verstärker
- statisches Ausgangsverhalten
- Empfindlichkeit über Potentiometer einstellbar
- Impulslänge Ausgang min.100 ms
- kurzschlussfest und verpolungssicher
- hoher Temperaturbereich
- hohe Auflösung
- hohe Schaltgenauigkeit
- hohe Reproduzierbarkeit
- DC 4-Draht, 10...55 VDC
- Wechsler, PNP-Ausgang
- Steckverbinder, M12 x 1

<b>Typenbezeichnung</b>	NI100R-S32XL-VP44X-H1141
Ident-Nr.	1510301
<b>Ringinnendurchmesser D</b>	100 mm
Stahlkugeldurchmesser (DIN 5401)	≥ 10 mm
Stahldrahtdurchmesser (St37)	≥ 4 mm
Wiederholgenauigkeit	≤ 2 % v.E
Impulspause	≥ 5 ms
Impulsdauer am Ausgang	100 ms ± 20 %
Hysterese	3...15 %
Umgebungstemperatur	-25...+70 °C
<b>Betriebsspannung</b>	10... 55 VDC
Restwelligkeit	≤ 10 % U <sub>ss</sub>
DC Bemessungsbetriebsstrom	≤ 200 mA
Leerlaufstrom I <sub>l</sub>	≤ 20 mA
Reststrom	≤ 0.1 mA
Bemessungsisolationsspannung	≤ 0.5 kV
Kurzschlusschutz	ja/ taktend
Spannungsfall bei I <sub>l</sub>	≤ 1.8 V
Drahtbruchsicherheit / Verpolungsschutz	ja/ vollständig
Ausgangsfunktion	Vierdraht, Wechsler, PNP
Schaltfrequenz	0.008 kHz
<b>Bauform</b>	Ringsensor, S32XL
Abmessungen	180 x 137.5 x 32 mm
Gehäusewerkstoff	Kunststoff, POM
Anschluss	Steckverbinder, M12 x 1
Spulenkörper	Kunststoff, POM
Vibrationsfestigkeit	55 Hz (1 mm)
Schockfestigkeit	30 g (11 ms)
Schutzart	IP67
MTTF	2283 Jahre nach SN 29500 (Ed. 99) 40 °C
<b>Schaltzustandsanzeige</b>	LED, gelb

**Anschlussbild**



**Funktionsprinzip**

Induktive Sensoren erfassen berührungslos und verschleißfrei metallische Objekte. Dazu benutzen sie ein hochfrequentes elektromagnetisches Wechselfeld, das mit dem Erfassungsobjekt in Wechselwirkung tritt. Bei induktiven Ringsensoren wird dieses Feld von einem LC-Resonanzkreis erzeugt. Das Erfassungsobjekt wirkt als Spulenkern.

**Induktiver Sensor  
Ringsensor  
NI100R-S32XL-VP44X-H1141**

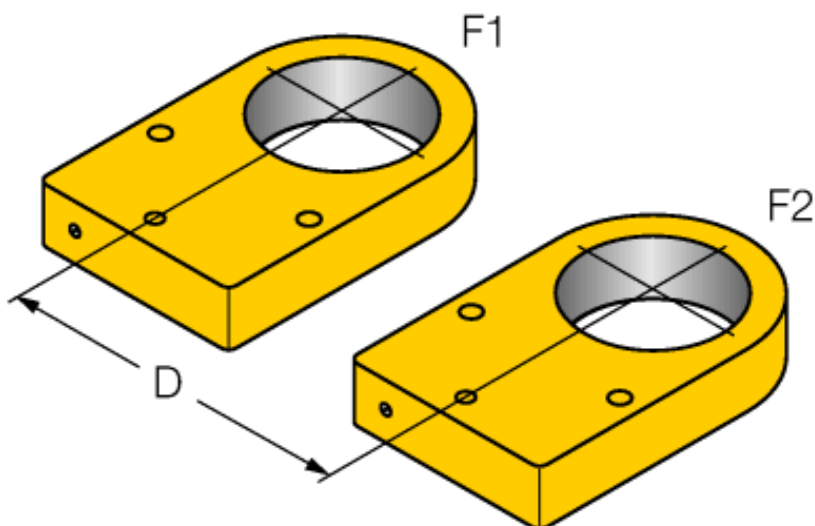
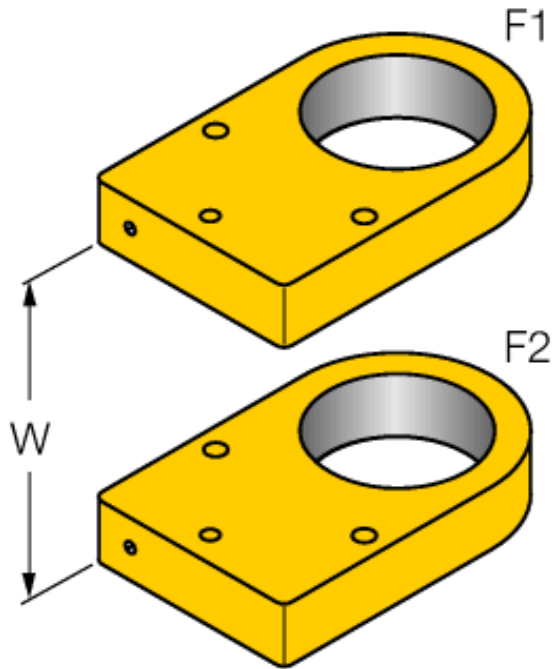
---

Abstand D	290 mm
Abstand W	240 mm

Einbauabstände sind abhängig von der gewählten Empfindlichkeitseinstellung

für geringe Freizonen Sensoren mit versetzten Oszillatorfrequenzen verwenden:

Ni100R-S32XL-VP44X-H1141/F2  
(Id. 1510303)



**Induktiver Sensor**  
**Ringsensor**  
**NI100R-S32XL-VP44X-H1141**

**TURCK**

Industrielle  
Automation

**Anschlusszubehör**

Typ	Ident-Nr.		Maßbild
RKC4.4T-2/TEL	6625013	Anschlussleitung, M12-Kupplung, gerade, 4-polig, Leitungslänge: 2m, Mantelmaterial: PVC, schwarz; cULus-Zulassung; andere Leitungslängen und Ausführungen lieferbar, siehe <a href="http://www.turck.com">www.turck.com</a>	