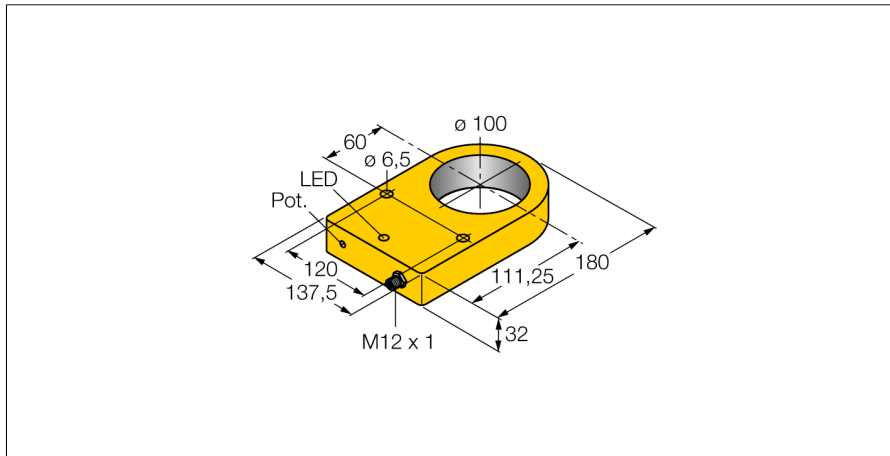


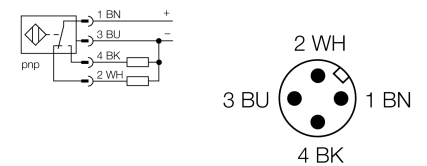
**Czujnik indukcyjny
Czujnik pierścieniowy
NI100R-S32XL-VP44X-H1141**



- prostopadłościenny, wysokość 32 mm
- tworzywo sztuczne POM
- zintegrowany przetwornik
- wyjście w wykonaniu statycznym
- czułość ustawiana za pomocą potencjometru
- długość impuls na wyjściu min. 100 ms
- ochrona przed zwarcieniem oraz odwrotną polaryzacją
- szeroki zakres temperaturowy
- wysoka rozdzielczość
- duża dokładność przełączania
- wysoka powtarzalność
- 4-przewodowy DC, 10...55 VDC
- komplementarne wyjście PNP
- złącze M12 x 1

Typ	NI100R-S32XL-VP44X-H1141
Nr kat.	1510301
Wew. średnica pierścienia D	100 mm
Średnica stalowej kulki (DIN 5401)	≥ 10 mm
Średnica przewodu stalowego (St37)	≥ 4 mm
Powtarzalność	≤ 2 % pełnej skali
Min. czas między impulsami	≥ 5 ms
Czas trwania impulsu na wyjściu	100 ms ± 20 %
Histereza	3...15 %
Temperatura pracy	-25...+70 °C
Napięcie zasilania	10...55VDC
Tętnienia szczytkowe	≤ 10 % U _{ss}
Nominalny prąd zasilania DC	≤ 200 mA
Prąd bez obciążenia I ₀	≤ 20 mA
Prąd szczytkowy	≤ 0.1 mA
Napięcie znamionowe izolacji	≤ 0.5 kV
Zabezpieczenie przed zwarcieniem	tak/ cykliczne
Spadek napięcia przy I ₀	≤ 1.8 V
Ochrona przed przerwą w obwodzie/odwrotną polaryzacją	tak/ całkowita
Funkcja wyjścia	4-przewodowy, Styk dwukierunkowy, PNP
Częstotliwość przełączania	0.008 kHz
Wykonanie	pierścieniowy, S32XL
Wymiary	180 x 137.5 x 32 mm
Materiał obudowy	tworzywo sztuczne, POM
Podłączenie	złącze, M12 x 1
Cewka	tworzywo sztuczne, POM
Odporność na wibracje	55 Hz (1 mm)
Odporność na uderzenia	30 g (11 ms)
Stopień ochrony	IP67
MTTF	2283lat zgodnie z SN 29500 (Ed. 99) 40 °C
Wskaźnik stanu przełączenia	LED żółty

Schemat podłączenia



Zasada działania

Czujniki indukcyjne przeznaczone są do bezkontaktowej detekcji metalowych obiektów. Zasada działania oparta jest na interakcji związanej z wejściem obiektu w zmienne pole elektromagnetyczne o wysokiej częstotliwości. W indukcyjnych czujnikach pierścieniowych pole to wytwarzane jest w obwodzie rezonansowym LC. Wykrywany obiekt spełnia funkcję rdzenia cewki.

Czujnik indukcyjny
Czujnik pierścieniowy
NI100R-S32XL-VP44X-H1141

TURCK

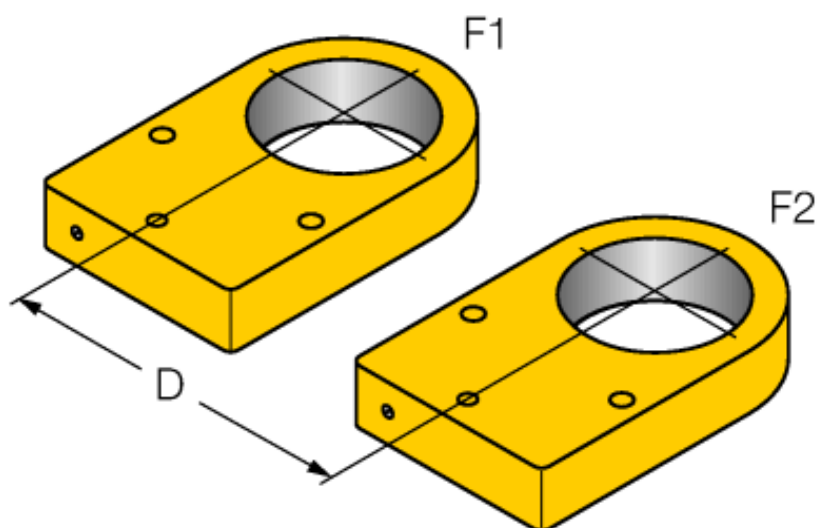
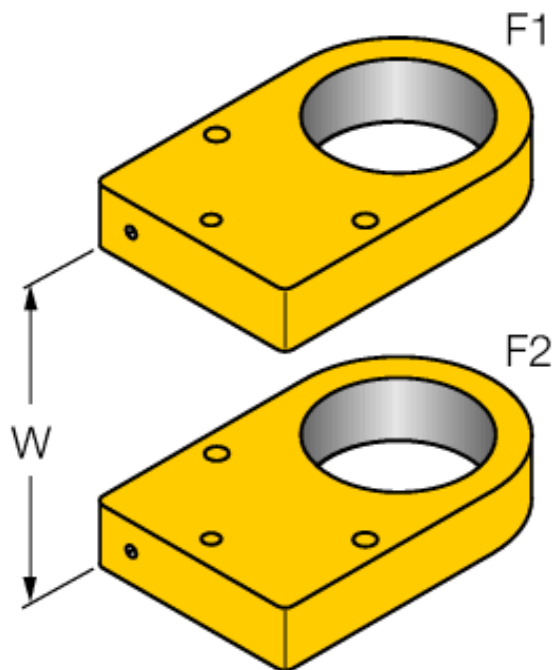
Industrial
Automation

Dystans D	290 mm
Dystans W	240 mm

Odległość montażowa zależna jest od ustawionej czułości

W ograniczonej przestrzeni montażowej, w której pojawiają się objekty metalowe należy stosować czujniki z oscylatorem częstotliwości:

Ni100R-S32XL-VP44X-H1141/F2
(nr 1510303)



Czujnik indukcyjny
Czujnik pierścieniowy
NI100R-S32XL-VP44X-H1141

TURCK

Industrial
Automation

Akcesoria - okablowanie

Typ	Nr kat.		Rysunek wymiarowy
RKC4.4T-2/TEL	6625013	Przewód podłączeniowy, złącze żeńskie M12, proste, 4-pi- nowe, długość: 2 m; materiał otuliny: PVC, czarny; certyfikat cULus; dostępne również inne długości kabli i typy otuliny, patrz www.turck.com	