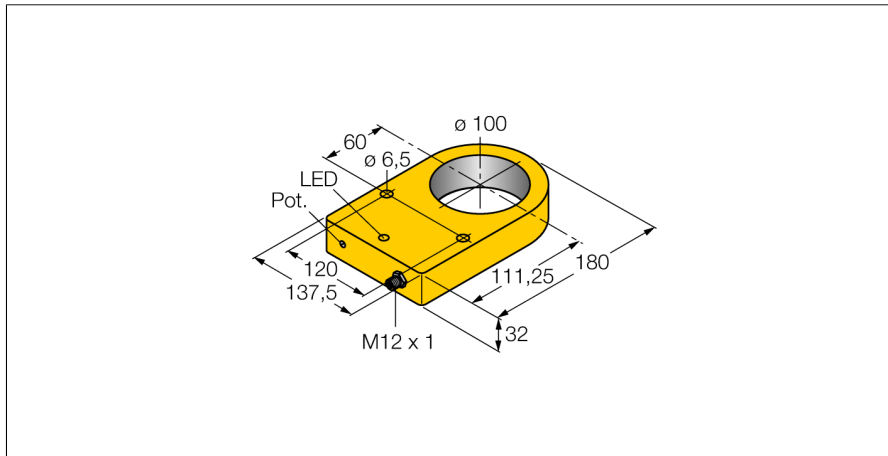
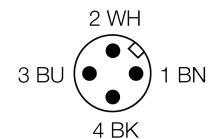
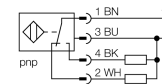


**senzor inductiv**  
**senzor "ring" (inel)**  
**NI100R-S32XL-VP44X-H1141**



- Rectangular, 32 mm înălțime
- Plastic, POM
- amplificator integrat
- performanțele ieșirii statice
- sensibilitate ajustabilă cu potențiomtru
- lățimea impulsului de ieșire min. 100 ms
- protejat la scurtcircuit și alimentare inversă
- domeniu de temperatură extins
- rezoluție ridicată
- precizie ridicată pentru punctele de comutare
- repetabilitate foarte bună
- 4-fire c.c., 10..0.55 VCC
- comutator, ieșire pnp
- conector M12 x 1

**Diagramă de conexiuni**

**Principiu de funcționare**

Senzorii inductivi sunt destinați detecției fără contact și fără uzură a obiectelor metalice. Pentru aceasta se folosește un câmp electromagnetic de înaltă frecvență care interacționează cu obiectul de sesizat. Senzorii inductivi "ring" generează acest câmp prin intermediul unui circuit rezonant LC. Obiectul detectat joacă rolul de miez al bobinei.

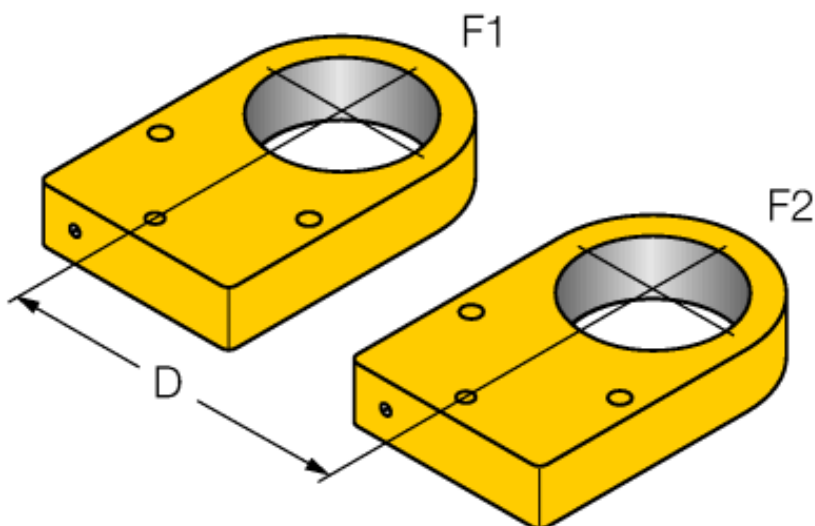
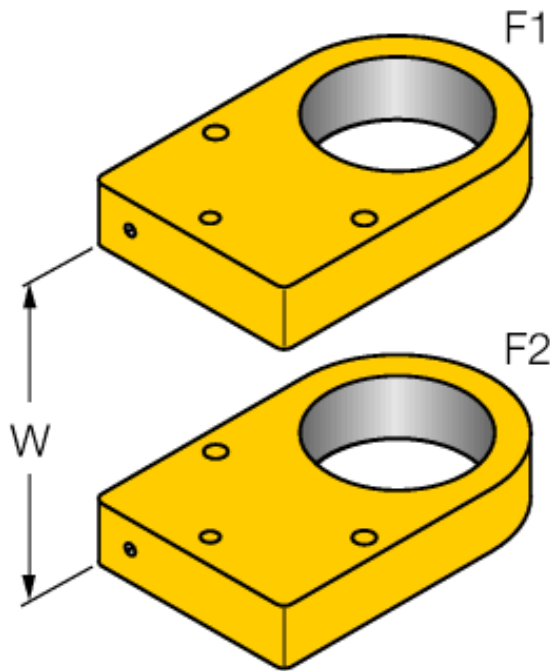
<b>Descriere tip</b>	NI100R-S32XL-VP44X-H1141
Număr identificare	1510301
<b>Diametrul interior al inelului D</b>	100 mm
Diametrul sferei din oțel (DIN 5401) detectabilă	≥ 10 mm
Diametrul firului de oțel (St37)	≥ 4 mm
Repetabilitate	≤ 2 % din capătul de scală
Impuls de stop	≥ 5 ms
Lățimea impulsului de ieșire	100 ms ± 20 %
Histerzis	3...15 %
Temperatura mediului	-25...+70 °C
<b>Tensiune de alimentare</b>	10...55Vcc
Riplu rezidual	≤ 10 % U <sub>ss</sub>
Curent nominal de alimentare în c.c.	≤ 200 mA
Curent fără sarcină I <sub>o</sub>	≤ 20 mA
Curent rezidual	≤ 0.1 mA
Tensiune nominală de izolare	≤ 0.5 kV
Protecție la scurtcircuit	da/ ciclic
Cădere de tensiune I <sub>a</sub>	≤ 1.8 V
Protecție la întrerupere fir / alimentare inversă	da/ completă
Ieșire	4-fire, interschimbabil, pnp
Frecvență de comutare	0.008 kHz
<b>Design</b>	Senzor inelar, S32XL
Dimensiuni	180 x 137.5 x 32mm
Materialul carcasei	plastic, POM
Conectare	Conector, M12 x 1
Corp bobină	plastic, POM
Rezistență la vibrații	55 Hz (1 mm)
Rezistență la șoc	30 g (11 ms)
Grad de protecție	IP67
MTTF	2283ani conform SN 29500 (Ed. 99) 40 °C
<b>Indicare stare</b>	LED galben

senzor inductiv  
senzor "ring" (inel)  
NI100R-S32XL-VP44X-H1141

Distanța D	290 mm
Distanța W	240 mm

distanțele de montare depind de sensibilitatea selectată

pentru reducerea zonelor fără metal utilizați senzori cu  
frecvențe decalate ale oscilatoarelor:  
Ni100R-S32XL-VP44X-H1141/F2  
(ID. 1510303)



senzor inductiv  
senzor "ring" (inel)  
NI100R-S32XL-VP44X-H1141

**TURCK**

Industrial  
Automation

Accesorii conectare

Tip	Număr identificare		Desen cu dimensiuni
RKC4.4T-2/TEL	6625013	Cablu de conectare, mamă M12, drept, 4-pini, lungime cablu: 2 m, material manta: PVC, negru; certificare cULus; sunt disponibile alte lungimi și calități de cablu, pe <a href="http://www.turck.com">www.turck.com</a>	