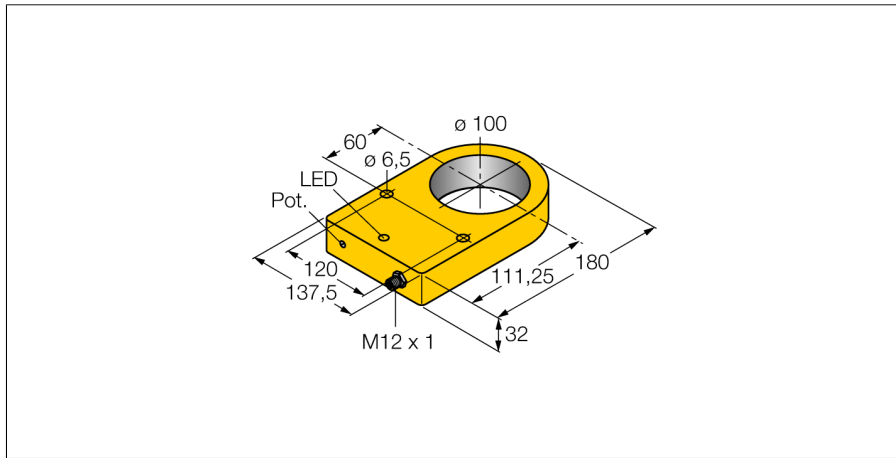


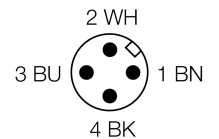
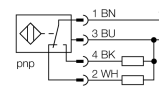
电感式传感器
 环型电感式传感器
 NI100R-S32XL-VP44X-H1141



- 长方形，32 mm高
- 塑料，POM
- 一体式放大器
- 静态输出性能
- 灵敏度通过电位计可调节
- 最小输出脉宽100 ms
- 短路保护和反极性保护
- 温度范围扩展
- 高分辨率
- 高开关点精度
- 高重复性
- 4线直流，10...55 VDC
- 可转换触点，pnp输出
- M12 x 1接插件

型号	NI100R-S32XL-VP44X-H1141
货号	1510301
Inside ring diameter D	100 mm
钢丝直径 (DIN 5401)	≥ 10 mm
钢丝直径 (St37)	≥ 4 mm
重复精度	≤ 2 满量程的 %
脉冲延时	≥ 5 ms
输出脉宽	100 ms ± 20 %
磁滞	3...15 %
环境温度	-25...+70 °C
工作电压	10...55VDC
余波	≤ 10 % U _s
直流额定工作电流	≤ 200 mA
空载电流 I ₀	≤ 20 mA
漏电流	≤ 0.1 mA
额定绝缘电压	≤ 0.5 kV
短路保护	是/ 循环
压降在 I ₀	≤ 1.8 V
断路/反极性保护	是/ 是
输出性能	4线, 互补触点, PNP
开关频率	0.008 kHz
设计	环型电感式传感器, S32XL
尺寸	180 x 137.5 x 32 mm
外壳材料	塑料, POM
连接	接插件, M12 x 1
感应面	塑料, POM
防震动性	55 Hz (1 mm)
防冲击性	30 g (11 ms)
防护等级	IP67
MTTF	2283 years 符合SN 29500 (Ed.99) 40 °C认证
开关状态指示	LED指示灯 黄

接线图



功能原理

电感式传感器通过高频交流电磁场 以无磨损和非接触的方式检测金属物体。对于普通传感器而言，磁场由绕在铁氧体芯线圈上的LC震荡电路产生。

电感式传感器
环型电感式传感器
NI100R-S32XL-VP44X-H1141

TURCK

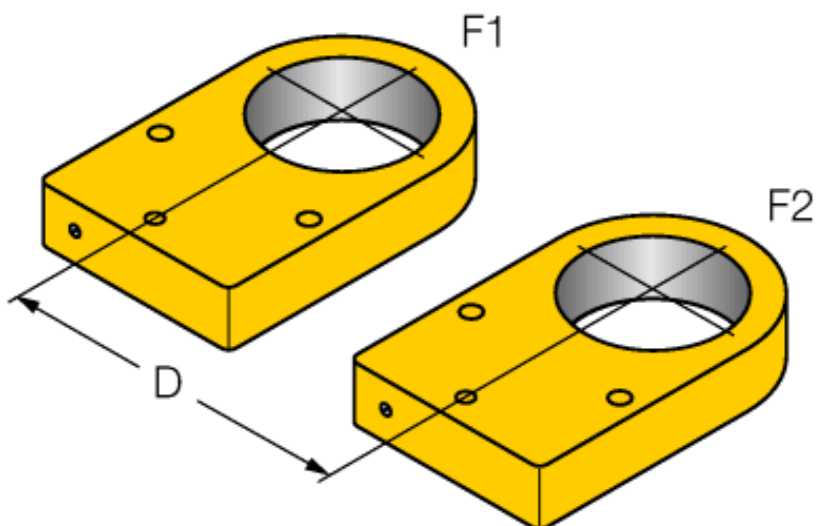
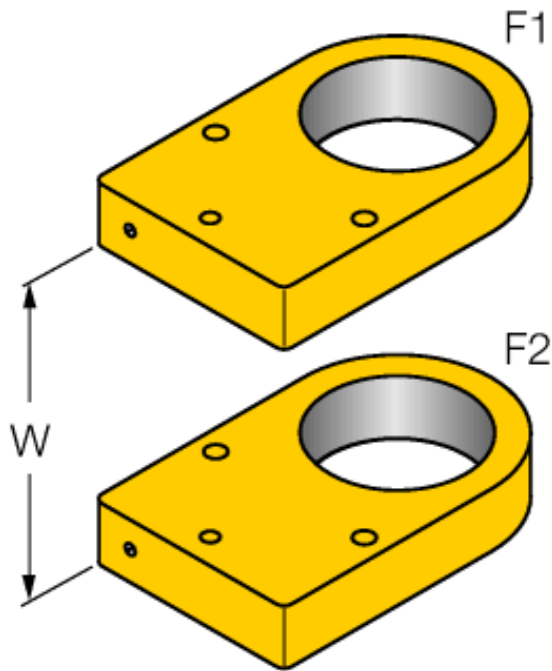
Industrial
Automation

距离D 290 mm
距离W 240 mm

安装距离取决于灵敏度的调节

在金属自由空间极小的情况下，需要带有频率补偿振荡器的传感器：

Ni100R-S32XL-VP44X-H1141/F2
(货号 1510303)



电感式传感器
环型电感式传感器
NI100R-S32XL-VP44X-H1141

TURCK

Industrial
Automation

Wiring accessories

型号	货号		尺寸图
RKC4.4T-2/TEL	6625013	线缆连接, 孔头 M12、直角; 4 针, 线缆长度: 2 m; 护套材质:PVC, 黑色; cULus 认证; 其他线路长度应可订货, 详情参看 see www.turck.com	