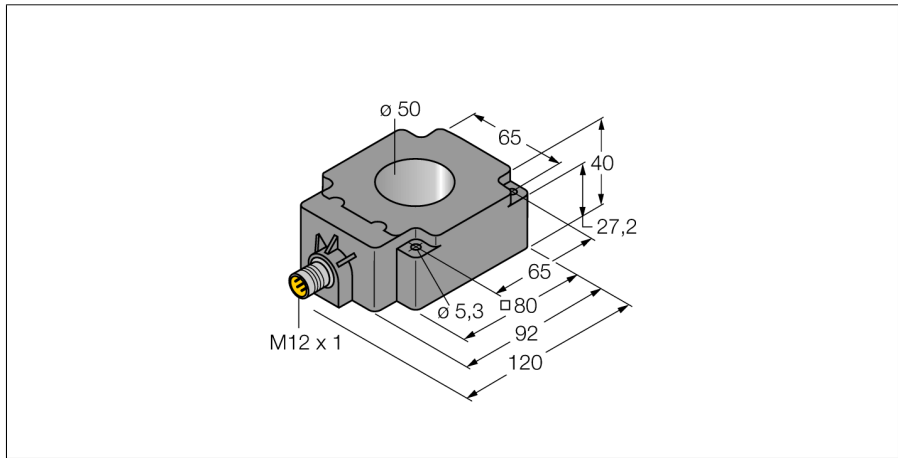
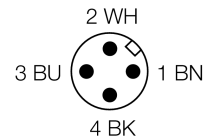
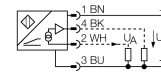


**Inductieve sensor
voor de materiaalherkenning
BI50R-Q80-2LU-H1141/S950**



- rechthoekig, 40 mm hoogte
- kunststof, PBT-GF30-V0
- analoog
- 1x analoge uitgang met amplitude-analyse
- 1x analoge uitgang met fasen-analyse
- connector, M12 x 1

Aansluitschema



Type	BI50R-Q80-2LU-H1141/S950
Ident no.	1534609
Interne ringdiameter D	50 mm
Meetbereik [A...B]	afhankelijk van de lengte van de conus ≤ 0,5 %, na 0,5 h opwarmtijd
Temperatuurdrift	≤ ± 0.06 % / K
Omgevingstemperatuur	-25...+70 °C
Bedrijfsspanning U_s	15...30 VDC
Restriempspanning	≤ 10 % U _s
Eigen stroomopname I ₀	≤ 8 mA
Nominale isolatiespanning	≤ 0.5 kV
Kortsluitbeveiliging	ja
Draadbreukbeveiliging / Omhoogbeveiliging	ja/ volledig
Uitgangsfunctie	4-draads, analoge uitgang
Spanningsuitgang	0...10V
Spanningsuitgang (fase)	≥ 1...≤ 10VDC
Lastweerstand spanningsuitgang	≥ 4.7 kΩ
Metingvolgfrequentie	80 Hz
Bouwvorm	ringsensor, Q80
Afmetingen	92 x 80 x 40 mm
Materiaal behuizing	kunststof, PBT-GF30-V0
Aansluiting	male, M12 x 1
Spoelhouder	kunststof, PA66
Vibratiebestendigheid	55 Hz (1 mm)
Schokbestendigheid	30 g (11 ms)
Beschermingsgraad	IP67
MTTF	751Jaren volgens SN 29500 (Ed. 99) 40°C

Functieprincipe

In heel wat bereiken is een snelle analyse van de gebruikte metalen vereist. Voorbeelden zijn de sortering van drankverpakking uit aluminium of blik of de onderscheiding van buizen uit verschillende materialen, die in een installatie worden geproduceerd. Turck heeft hiervoor een analoge inductieve sensor ontwikkeld, die niet alleen het amplitudesignaal analyseert maar ook het fasensignaal. De beide signalen worden analoog uitgegeven en kunnen met behulp van een sturing worden verbonden en bijgevolg mathematisch geanalyseerd. Het grote voordeel van deze inductieve analoge meetmethode is de afstandsonafhankelijke detectie van metalen.

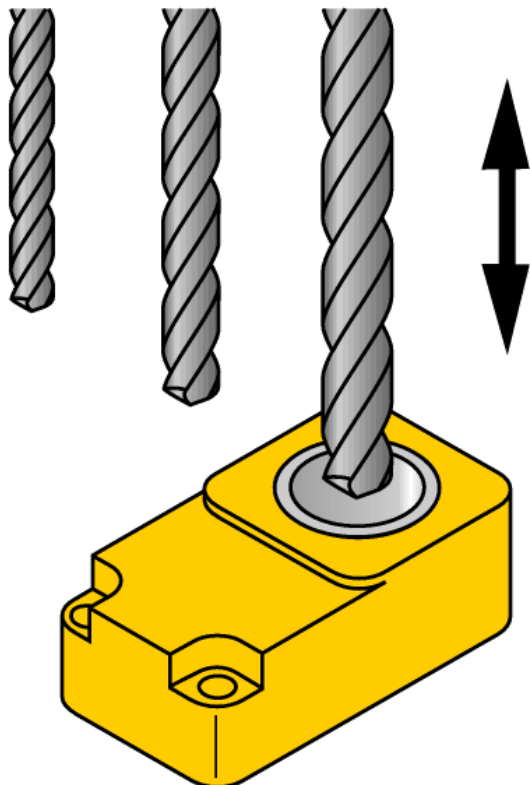
**Inductieve sensor
voor de materiaalherkenning
BI50R-Q80-2LU-H1141/S950**

TURCK

Industrial
Automation

Inbouw instructies / Beschrijving

minimumafstanden



**Inductieve sensor
voor de materiaalherkenning
BI50R-Q80-2LU-H1141/S950**

TURCK

Industrial
Automation

Verbindingtoebehoren

Type	Ident no.		Afmetingen
RKC4.4T-2/TEL	6625013	aansluitkabel, M12-connector, recht, 4-polig, kabel- lengte: 2m, mantelmateriaal: PVC, zwart; cULus-homolo- gatie; andere kabellengtes en uitvoeringen leverbaar, zie www.turck.com	