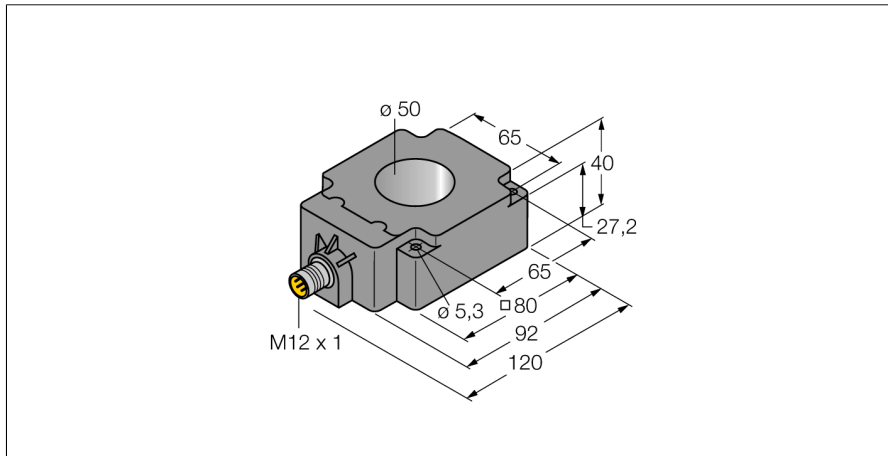
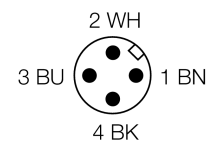
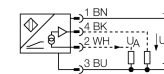


## Détecteur inductif pour la détection de matériaux BI50R-Q80-2LU-H1141/S950



- rectangulaire, hauteur 40 mm
- plastique, PBT-GF30-V0
- analogique
- 1x sortie analogique avec analyse d'amplitude
- 1x sortie analogique avec analyse de phase
- connecteur, M12 x 1

### Schéma de raccordement



<b>Type</b>	BI50R-Q80-2LU-H1141/S950
No. d'identité	1534609
<b>Diamètre intérieur d'anneau D</b>	50 mm
Plage de mesure [A...B]	dépendant de la longueur du cône ≤ 0,5 %, après temps d'échauffement de 0,5 h
Dérive en température	≤ ± 0.06 % / K
Température ambiante	-25...+70 °C
<b>Tension de service</b>	15...30 VDC
Taux d'ondulation	≤ 10 % $V_{crête \ à \ crête}$
Consommation propre à vide $I_0$	≤ 8 mA
Tension d'isolement nominale	≤ 0.5 kV
Protection contre les courts-circuits	oui
Protection contre les ruptures de câble/inversions de polarité	oui/ entièrement
Fonction de sortie	4 fils, Sortie analogique
Sortie de tension	0...10V
Sortie de tension (phase)	≥ 1...≤ 10VDC
Résistance de charge de la sortie de tension	≥ 4.7 kΩ
Fréquence de mesure	80 Hz
<b>Format</b>	détecteur annulaire, Q80
Dimensions	92 x 80 x 40 mm
Matériau de boîtier	plastique, PBT
Raccordement	connecteur, M12 x 1
Qualité bobine	plastique, PA66
Résistance aux vibrations	55 Hz (1 mm)
Résistance aux chocs	30 g (11 ms)
Type de protection	IP67
MTTF	751Années suivant SN 29500 (Ed. 99) 40°C

### Principe de fonctionnement

Une analyse rapide des métaux utilisés est requise dans plusieurs domaines. Exemples sont : le triage de boîtes de boissons en aluminium ou fer-blanc ou la distinction de tuyaux en différents métaux, qui sont produits dans une installation. Turck a développé un détecteur inductif analogique à cet effet, évaluant non seulement le signal d'amplitude mais également le signal de mise en phase. Les deux signaux sont sortis de manière analogique et peuvent être liés à l'aide d'une commande et donc analysés mathématiquement. Le grand atout de ce détecteur inductif analogique est la détection de métaux indépendante de la distance.

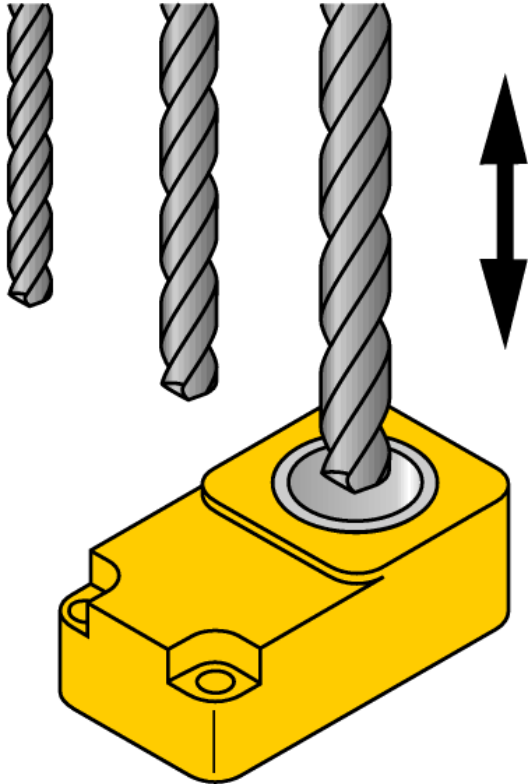
Détecteur inductif  
pour la détection de matériaux  
BI50R-Q80-2LU-H1141/S950

**TURCK**

Industrial  
Automation

Instructions de montage / Description

distances minimales



**Détecteur inductif  
pour la détection de matériaux  
BI50R-Q80-2LU-H1141/S950**

**TURCK**

Industrial  
Automation

**Accessoires de raccordement**

Type	No. d'identi- té		Dimensions
RKC4.4T-2/TEL	6625013	câble de raccordement, connecteur femelle M12, droit, 4 pôles, longueur de câble: 2m, matériau de gaine: PVC, noir; homologation cULus; d'autres longueurs de câble et versions livrables, voir <a href="http://www.turck.com">www.turck.com</a>	