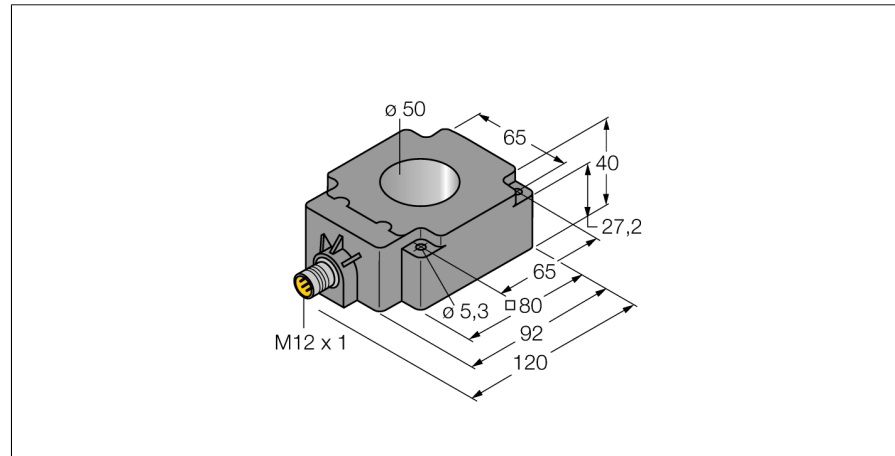


电感式传感器

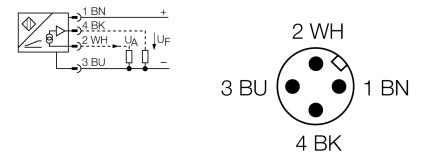
材料识别

BI50R-Q80-2LU-H1141/S950



- 长方形，40mm高
- 塑料, PBT-GF30-V0
- 模拟
- 用于检测幅度偏移的1路模拟量输出
- 用于检测相位的1路模拟量输出
- M12 x 1接插件

接线图



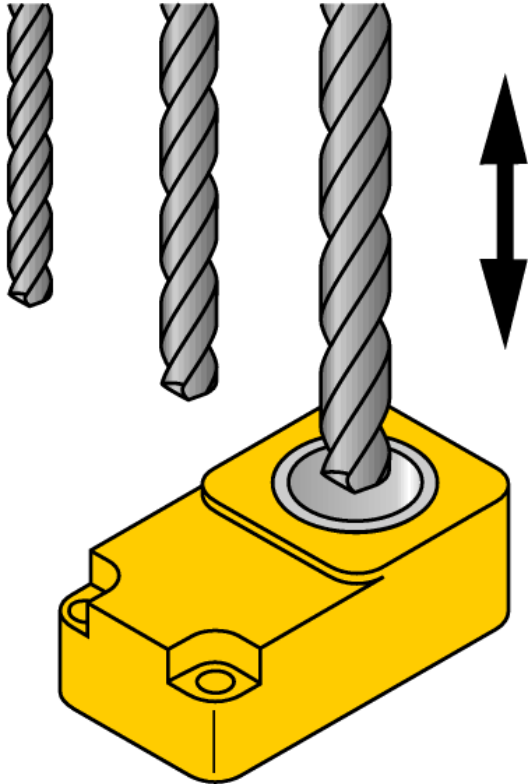
型号	BI50R-Q80-2LU-H1141/S950
货号	1534609
Inside ring diameter D	50 mm
测量范围 [A...B]	取决于圆锥体的长度 ≤ 0.5 %, 热起后0.5小时
温度漂移	≤ ± 0.06 % / K
环境温度	-25...+70 °C
工作电压	15...30VDC
余波	≤ 10 % U _s
空载电流 I ₀	≤ 8 mA
额定绝缘电压	≤ 0.5 kV
短路保护	是
断路/反极性保护	是/ 是
输出性能	4线, 模拟量输出
模拟量输出	0...10V
输出电压(相位)	≥ 1...≤ 10VDC
负载电阻/电压输出	≥ 4.7 kΩ
开关频率	80 Hz
设计	环型电感式传感器, Q80
尺寸	92 x 80 x 40 mm
外壳材料	塑料, PBT-GF30-V0
连接	接插件, M12 x 1
感应面	塑料, PA66
防震动性	55 Hz (1 mm)
防冲击性	30 g (11 ms)
防护等级	IP67
MTTF	751 years 符合SN 29500 (Ed.99) 40 °C认证

功能原理

很多应用需要快速确定材质。这些例子包括分拣由铝或锡制成的饮料罐，或区别在同一个工厂生产的由不同金属制成的管道。图尔克为此开发了模拟量输出型电感传感器，不仅处理振幅信号，还有相位信号。这两个信号都是模拟量输出，当使用处理元件时能够进行信号的算法处理。这种模拟量传感器的最大优势是检测金属可以不受距离的局限。

安装说明/描述

最小距离



电感式传感器
材料识别
BI50R-Q80-2LU-H1141/S950

TURCK

Industrial
Automation

Wiring accessories

型号	货号		尺寸图
RKC4.4T-2/TEL	6625013	线缆连接，孔头 M12、直角；4 针，线缆长度：2 m；护套材质:PVC, 黑色; cULus 认证; 其他线路长度应可订货，详情参看 see www.turck.com	