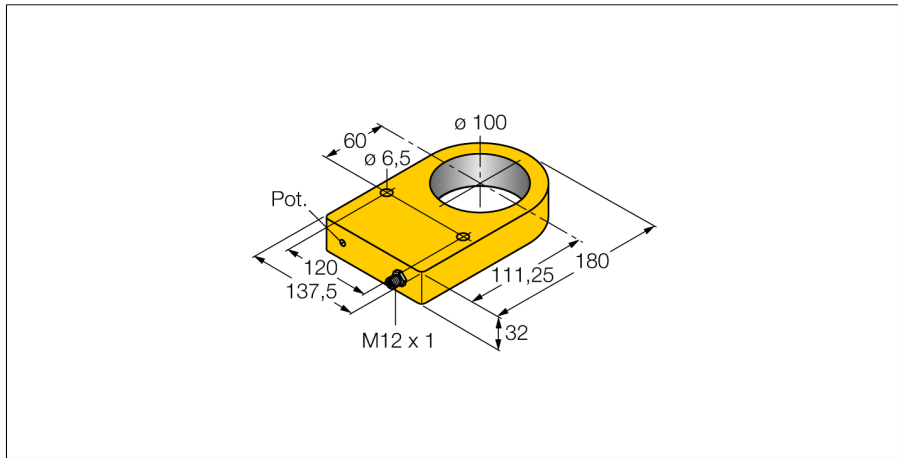
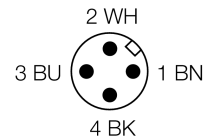
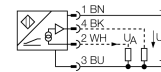


**Inductieve sensor  
voor de materiaalherkenning  
NI100R-S32XL-2LU-H1141/S950**



- rechthoekig, 32 mm hoogte
- kunststof, POM
- analoog
- 1x analoge uitgang met amplitude-analyse
- 1x analoge uitgang met fasen-analyse
- connector, M12 x 1

**Aansluitschema**



<b>Type</b>	NI100R-S32XL-2LU-H1141/S950
Ident no.	1534610
<b>Interne ringdiameter D</b>	100 mm
Meetbereik [A...B]	afhankelijk van de lengte van de conus ≤ 0,5 %, na 0,5 h opwarmtijd
Temperatuurdrift	≤ ± 0.06 % / K
Omgevingstemperatuur	-25...+70 °C
<b>Bedrijfsspanning U<sub>s</sub></b>	15...30 VDC
Restriempspanning	≤ 10 % U <sub>s</sub>
Eigen stroomopname I <sub>o</sub>	≤ 8 mA
Nominale isolatiespanning	≤ 0.5 kV
Kortsluitbeveiliging	ja
Draadbreukbeveiliging / Omhoogbeveiliging	ja/ volledig
Uitgangsfunctie	4-draads, analoge uitgang
Spanningsuitgang	0...10V
Spanningsuitgang (fase)	≥ 1...≤ 10VDC
Lastweerstand spanningsuitgang	≥ 4.7 kΩ
Metingvolgfrequentie	80 Hz
<b>Bouwvorm</b>	ringsensor, S32XL
Afmetingen	180 x 137.5 x 32 mm
Materiaal behuizing	kunststof, POM
Aansluiting	male, M12 x 1
Spoelhouder	kunststof, POM
Vibratiebestendigheid	55 Hz (1 mm)
Schokbestendigheid	30 g (11 ms)
Beschermingsgraad	IP67
MTTF	751Jaren volgens SN 29500 (Ed. 99) 40°C

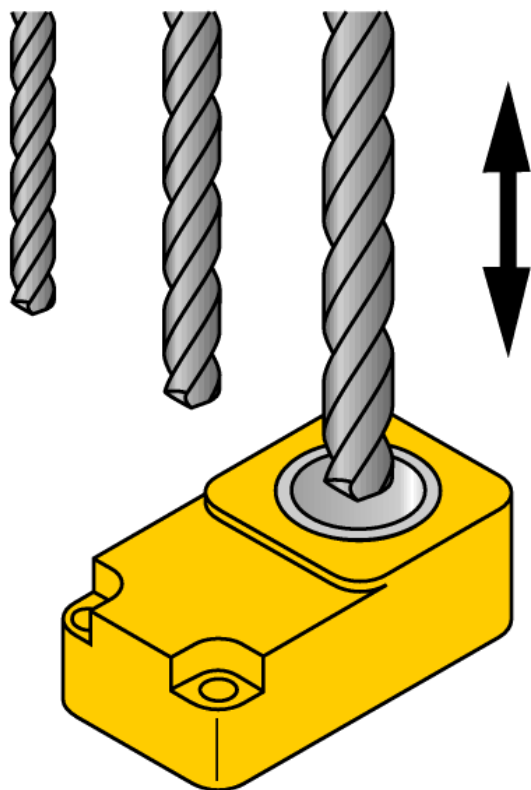
**Functieprincipe**

In heel wat bereiken is een snelle analyse van de gebruikte metalen vereist. Voorbeelden zijn de sortering van drankverpakking uit aluminium of blik of de onderscheiding van buizen uit verschillende materialen, die in een installatie worden geproduceerd. Turck heeft hiervoor een analoge inductieve sensor ontwikkeld, die niet alleen het amplitudesignaal analyseert maar ook het fasensignaal. De beide signalen worden analoog uitgegeven en kunnen met behulp van een sturing worden verbonden en bijgevolg mathematisch geanalyseerd. Het grote voordeel van deze inductieve analoge meetmethode is de afstandsonafhankelijke detectie van metalen.

**Inductieve sensor  
voor de materiaalherkenning  
NI100R-S32XL-2LU-H1141/S950**

**TURCK**

Industrial  
Automation



**Inductieve sensor  
voor de materiaalherkenning  
NI100R-S32XL-2LU-H1141/S950**

**TURCK**

Industrial  
Automation

**Verbindingtoebehoren**

Type	Ident no.		Afmetingen
RKC4.4T-2/TEL	6625013	aansluitkabel, M12-connector, recht, 4-polig, kabel- lengte: 2m, mantelmateriaal: PVC, zwart; cULus-homolo- gatie; andere kabellengtes en uitvoeringen leverbaar, zie <a href="http://www.turck.com">www.turck.com</a>	