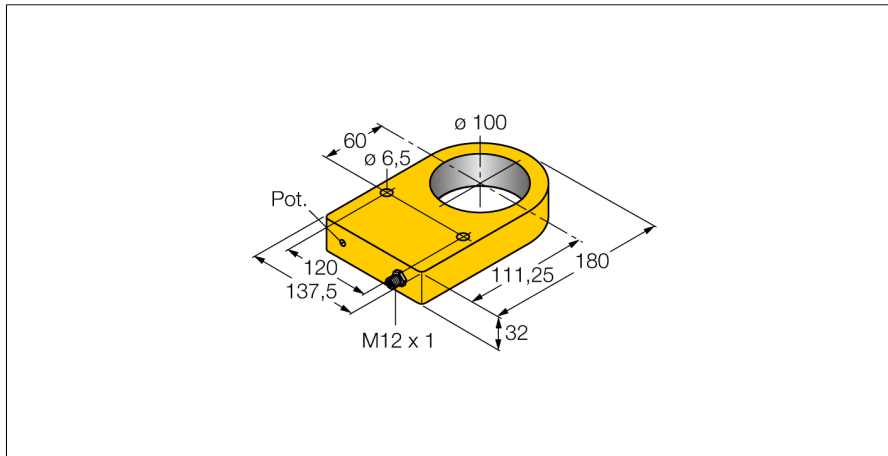
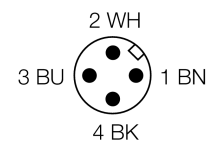
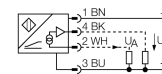


Induktiver Sensor zur Materialerkennung NI100R-S32XL-2LU-H1141/S950



- quaderförmig, 32 mm Höhe
- Kunststoff, POM
- analog
- 1x Analogausgang mit Amplitudenauswertung
- 1x Analogausgang mit Phasenauswertung
- Steckverbinder, M12 x 1

Anschlussbild



Typenbezeichnung	NI100R-S32XL-2LU-H1141/S950
Ident-Nr.	1534610
Ringinnendurchmesser D	100 mm
Messbereich [A...B]	abhängig von der Länge des Konus ≤ 0,5 %, nach 0,5 h Aufwärmzeit
Temperaturdrift	≤ ± 0.06 % / K
Umgebungstemperatur	-25...+70°C
Betriebsspannung	15... 30 VDC
Restwelligkeit	≤ 10 % U _{ss}
Leerlaufstrom I ₀	≤ 8 mA
Bemessungsisolationsspannung	≤ 0.5 kV
Kurzschlusschutz	ja
Drahtbruchsicherheit / Verpolungsschutz	ja/ vollständig
Ausgangsfunktion	Vierdraht, Analogausgang
Spannungsausgang	0...10V
Spannungsausgang (Phase)	≥ 1...≤ 10VDC
Lastwiderstand Spannungsausgang	≥ 4.7 kΩ
Messfolgefrequenz	80 Hz
Bauform	Ringsensor, S32XL
Abmessungen	180 x 137.5 x 32 mm
Gehäusewerkstoff	Kunststoff, POM
Anschluss	Steckverbinder, M12 x 1
Spulenkörper	Kunststoff, POM
Vibrationsfestigkeit	55 Hz (1 mm)
Schockfestigkeit	30 g (11 ms)
Schutzart	IP67
MTTF	751 Jahre nach SN 29500 (Ed. 99) 40°C

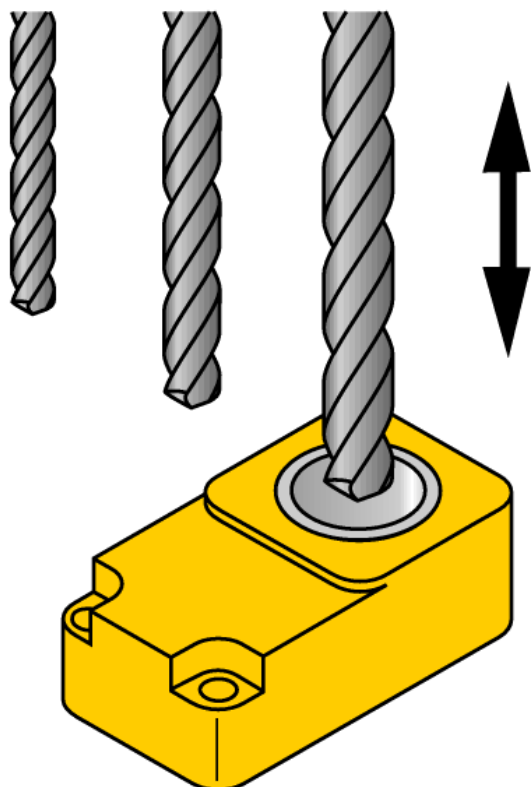
Funktionsprinzip

In vielen Bereichen ist eine schnelle Analyse der verwendeten Metalle erforderlich. Beispiele sind hier die Sortierung von Getränkedosen aus Aluminium oder Weißblech oder die Unterscheidung von Rohren aus unterschiedlichen Metallen, die in einer Anlage produziert werden. Hierzu hat Turck einen analogen induktiven Sensor entwickelt, der nicht nur das Amplitudensignal auswertet sondern auch das Phasensignal. Beide Signale werden analog ausgegeben und können mit Hilfe einer Steuerung verknüpft und somit mathematisch ausgewertet werden. Der große Vorteil dieses induktiven analogen Messverfahrens ist die abstandsunabhängige Ermittlung von Metallen.

**Induktiver Sensor
zur Materialerkennung
NI100R-S32XL-2LU-H1141/S950**

TURCK

Industrielle
Automation



**Induktiver Sensor
zur Materialerkennung
NI100R-S32XL-2LU-H1141/S950**

TURCK

Industrielle
Automation

Anschlusszubehör

Typ	Ident-Nr.		Maßbild
RKC4.4T-2/TEL	6625013	Anschlussleitung, M12-Kupplung, gerade, 4-polig, Leitungslänge: 2m, Mantelmaterial: PVC, schwarz; cULus-Zulassung; andere Leitungslängen und Ausführungen lieferbar, siehe www.turck.com	