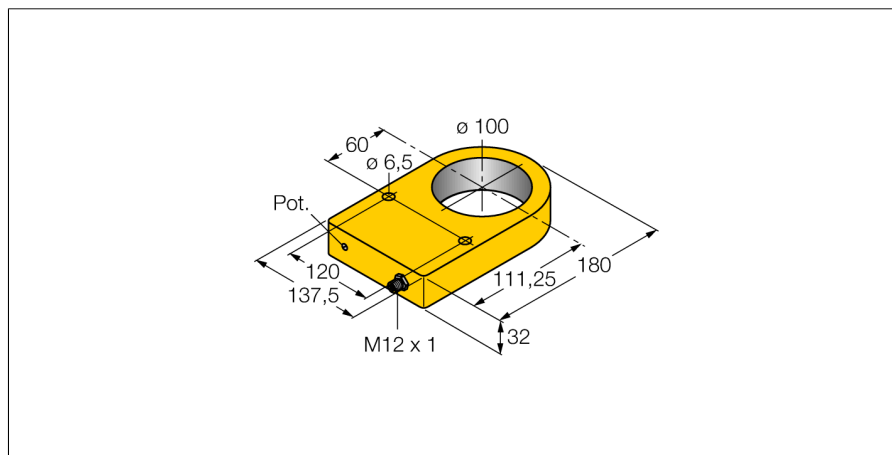
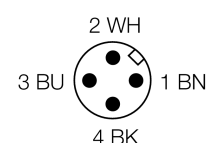
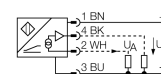


Détecteur inductif pour la détection de matériaux NI100R-S32XL-2LU-H1141/S950



- rectangulaire, hauteur 32 mm
- plastique, POM
- analogique
- 1x sortie analogique avec analyse d'amplitude
- 1x sortie analogique avec analyse de phase
- connecteur, M12 x 1

Schéma de raccordement



Type	NI100R-S32XL-2LU-H1141/S950
No. d'identité	1534610
Diamètre intérieur d'anneau D	100 mm
Plage de mesure [A...B]	dépendant de la longueur du cône ≤ 0,5 %, après temps d'échauffement de 0,5 h
Dérive en température	≤ ± 0.06 % / K
Température ambiante	-25...+70 °C
Tension de service	15...30 VDC
Taux d'ondulation	≤ 10 % $V_{crête \ à \ crête}$
Consommation propre à vide I_0	≤ 8 mA
Tension d'isolement nominale	≤ 0.5 kV
Protection contre les courts-circuits	oui
Protection contre les ruptures de câble/inversions de polarité	oui/ entièrement
Fonction de sortie	4 fils, Sortie analogique
Sortie de tension	0...10V
Sortie de tension (phase)	≥ 1...≤ 10VDC
Résistance de charge de la sortie de tension	≥ 4.7 kΩ
Fréquence de mesure	80 Hz
Format	détecteur annulaire, S32XL
Dimensions	180 x 137.5 x 32 mm
Matériau de boîtier	plastique, POM
Raccordement	connecteur, M12 x 1
Qualité bobine	plastique, POM
Résistance aux vibrations	55 Hz (1 mm)
Résistance aux chocs	30 g (11 ms)
Type de protection	IP67
MTTF	751Années suivant SN 29500 (Ed. 99) 40°C

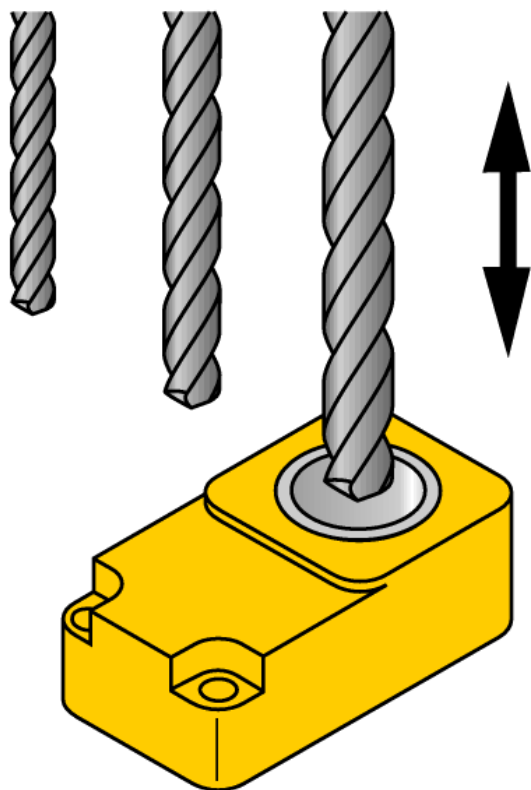
Principe de fonctionnement

Une analyse rapide des métaux utilisés est requise dans plusieurs domaines. Exemples sont : le triage de boîtes de boissons en aluminium ou fer-blanc ou la distinction de tuyaux en différents métaux, qui sont produits dans une installation. Turck a développé un détecteur inductif analogique à cet effet, évaluant non seulement le signal d'amplitude mais également le signal de mise en phase. Les deux signaux sont sortis de manière analogique et peuvent être liés à l'aide d'une commande et donc analysés mathématiquement. Le grand atout de ce détecteur inductif analogique est la détection de métaux indépendante de la distance.

Détecteur inductif
pour la détection de matériaux
NI100R-S32XL-2LU-H1141/S950

TURCK

Industrial
Automation



**Détecteur inductif
pour la détection de matériaux
NI100R-S32XL-2LU-H1141/S950**

TURCK

Industrial
Automation

Accessoires de raccordement

Type	No. d'identi- té		Dimensions
RKC4.4T-2/TEL	6625013	câble de raccordement, connecteur femelle M12, droit, 4 pôles, longueur de câble: 2m, matériau de gaine: PVC, noir; homologation cULus; d'autres longueurs de câble et versions livrables, voir www.turck.com	