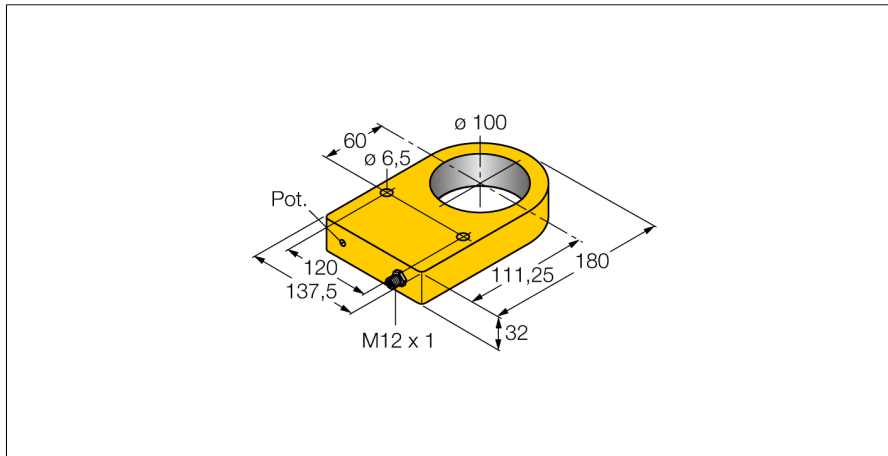


**Indukční senzor  
pro detekci materiálu  
NI100R-S32XL-2LU-H1141/S950**

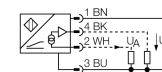
**TURCK**

Industrial  
Automation



- kvádrové pouzdro, výška 32 mm
- plast POM
- analogový
- 1x analogový výstup s amplitudovou modulací
- 1x analogový výstup s fázovou modulací
- konektor M12x1

**Schéma zapojení**



<b>Typové označení</b>	NI100R-S32XL-2LU-H1141/S950
Identifikační číslo	1534610

<b>Vnitřní průměr D</b>	100 mm
Měřicí rozsah [A...B]:	závisí na délce kónusu ≤ 0,5 %, po 0,5 h zahřátí
Teplotní drift	≤ ± 0.06 % / K
Okolní teplota	-25... +70°C

<b>Napájecí napětí</b>	15...30VDC
Zvlnění	≤ 10 % U <sub>ss</sub>
Proud naprázdno I <sub>0</sub>	≤ 8 mA
Jmenovité izolační napětí	≤ 0.5 kV
Ochrana proti zkratu	ano
Ochrana proti přerušení vodiče / přepólování	ano/ kompletní
Výstupní funkce	čtyřdrát, analogový výstup
napětový výstup	0...10V
Napětový výstup (fáze)	≥ 1... ≤ 10VDC
Zatěžovací odpor napětového výstupu	≥ 4.7 kΩ
Opakovací frekvence měření	80 Hz

<b>Pouzdro</b>	kruhový senzor, S32XL
Rozměry	180 x 137.5 x 32 mm
Materiál pouzdra	plast, POM
Připojení	konektor, M12 x 1
Tělesa cívek	plast, POM
Odolnost vůči vibracím	55 Hz (1 mm)
Odolnost proti rázům	30 g (11 ms)
Stupeň krytí	IP67
MTTF	751Roky dle SN 29500 (Ed. 99) 40°C

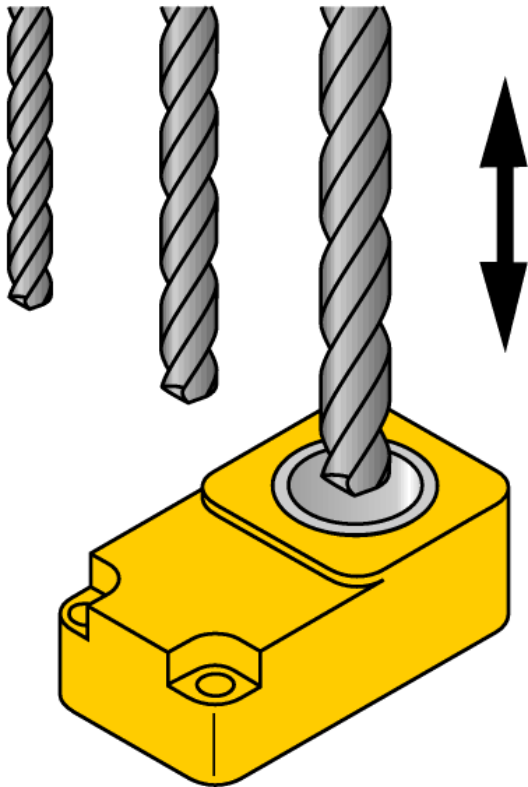
**Funkční princip**

V mnoha aplikacích je potřebná rychlá analýza použitých kovů. Příkladem může být třídění nápojových plechovek z hliníku nebo pocínovaného plechu nebo rozlišování trubek vyráběných z různých kovů. Pro tyto aplikace vyvinula společnost Turck analogový indukční senzor, který je vybaven nejen amplitudovým, ale i fázovým signálem. Oba signály jsou analogové a pomocí řídicího systému je lze analyzovat a matematicky vyhodnotit. Velkou výhodou těchto analogových indukčních senzorů je rozlišování kovů nezávisle na vzdálenosti.

Indukční senzor  
pro detekci materiálu  
NI100R-S32XL-2LU-H1141/S950

**TURCK**

Industrial  
Automation



**Indukční senzor  
pro detekci materiálu  
NI100R-S32XL-2LU-H1141/S950**

**TURCK**

Industrial  
Automation

**Wiring accessories**

Typové označení	Identifikační číslo		Rozměrový náčrtek
RKC4.4T-2/TEL	6625013	Připojovací kabel, zásuvka M12 přímá 4pinová, délka kabelu: 2 m, materiál kabelu: černé PVC; cULus certifikát; k dispozici i jiné délky kabelu a provedení, viz <a href="http://www.turck.cz">www.turck.cz</a>	