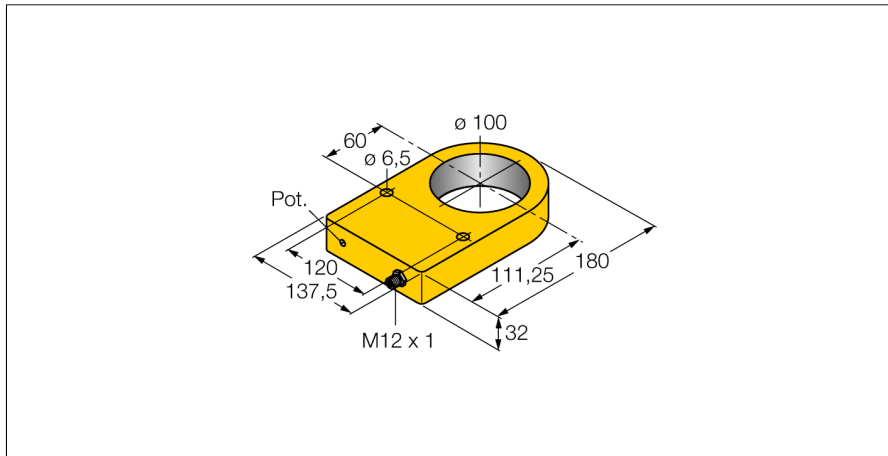


电感式传感器

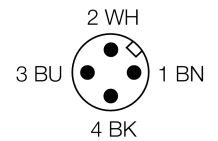
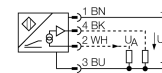
材料识别

NI100R-S32XL-2LU-H1141/S950



- 长方形，32 mm高
- 塑料，POM
- 模拟
- 用于检测幅度偏移的1路模拟量输出
- 用于检测相位的1路模拟量输出
- M12 x 1接插件

接线图



| | |
|------------------------|--------------------------------------|
| 型号 | NI100R-S32XL-2LU-H1141/S950 |
| 货号 | 1534610 |
| Inside ring diameter D | 100 mm |
| 测量范围 [A...B] | 取决于圆锥体的长度 ≤ 0.5 %，热起后0.5小时 |
| 温度漂移 | ≤ ± 0.06 % / K |
| 环境温度 | -25...+70 °C |
| 工作电压 | 15...30VDC |
| 余波 | ≤ 10 % U _s |
| 空载电流 I ₀ | ≤ 8 mA |
| 额定绝缘电压 | ≤ 0.5 kV |
| 短路保护 | 是 |
| 断路/反极性保护 | 是/ 是 |
| 输出性能 | 4线，模拟量输出 |
| 模拟量输出 | 0...10V |
| 输出电压(相位) | ≥ 1...≤ 10VDC |
| 负载电阻/电压输出 | ≥ 4.7 kΩ |
| 开关频率 | 80 Hz |
| 设计 | 环型电感式传感器, S32XL |
| 尺寸 | 180 x 137.5 x 32 mm |
| 外壳材料 | 塑料, POM |
| 连接 | 接插件, M12 x 1 |
| 感应面 | 塑料, POM |
| 防震动性 | 55 Hz (1 mm) |
| 防冲击性 | 30 g (11 ms) |
| 防护等级 | IP67 |
| MTTF | 751 years 符合SN 29500 (Ed.99) 40 °C认证 |

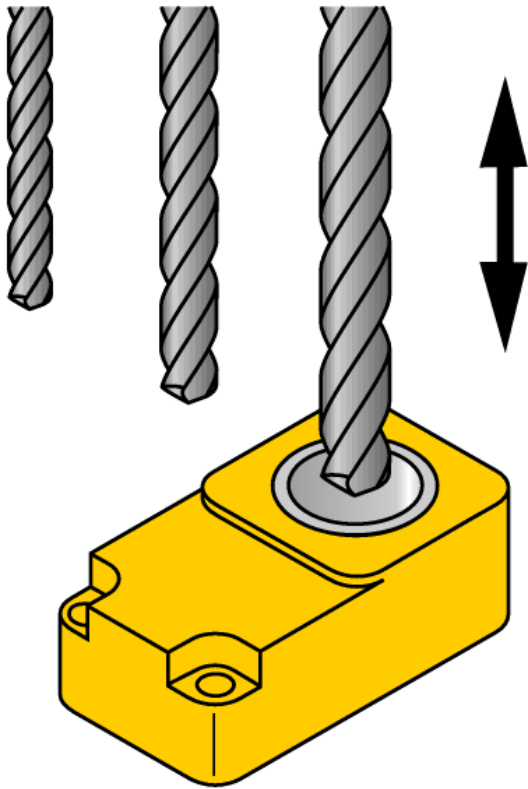
功能原理

很多应用需要快速确定材质。这些例子包括分拣由铝或锡制成的饮料罐，或区别在同一个工厂生产的由不同金属制成的管道。图尔克为此开发了模拟量输出型电感传感器，不仅处理振幅信号，还有相位信号。这两个信号都是模拟量输出，当使用处理元件时能够进行信号的算法处理。这种模拟量传感器的最大优势是检测金属可以不受距离的局限。

电感式传感器
材料识别
NI100R-S32XL-2LU-H1141/S950

TURCK

Industrial
Automation



电感式传感器

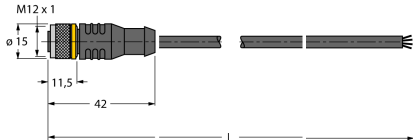
材料识别

NI100R-S32XL-2LU-H1141/S950

TURCK

Industrial
Automation

Wiring accessories

| 型号 | 货号 | | 尺寸图 |
|---------------|---------|---|---|
| RKC4.4T-2/TEL | 6625013 | 线缆连接，孔头 M12、直角；4 针，线缆长度：2 m；护套材质:PVC, 黑色; cULus 认证; 其他线路长度应可订货，详情参看 see www.turck.com |  |