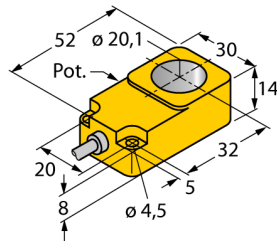


# Inductieve sensor met analoge uitgang BI20R-Q14-LU

**TURCK**

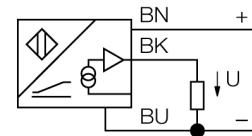
Industrial  
Automation



- rechthoekig, 14 mm hoogte
- kunststof, PBT-GF30-V0
- gevoeligheid instelbaar met potentiometer
- diktemeting (b.v. schroeven, klinknagels, stangmateriaal)
- wegomneming met conisch bedempingselement: meetbereiklengte via conuslengte vrij selecteerbaar
- 3-draads, 15...30 VDC
- analoge uitgang
- 0...10 V
- kabelaansluiting

<b>Type</b>	BI20R-Q14-LU
Ident no.	1535546
<b>Interne ringdiameter D</b>	20.1 mm
Herhalingsnauwkeurigheid	≤ 1 % van het meetbereik  A – B  ≤ 0,5 %, na 0,5 h opwarmtijd
Temperatuurdrift	≤ ± 0.06 % / K
Omgevingstemperatuur	-25...+70 °C
<b>Bedrijfsspanning U<sub>s</sub></b>	15...30 VDC
Restriempspanning	≤ 10 % U <sub>s</sub>
Eigen stroomopname I <sub>0</sub>	≤ 8 mA
Nominale isolatiespanning	≤ 0.5 kV
Kortsluitbeveiliging	ja
Draadbreukbeveiliging / Omhoogbeveiliging	ja/ volledig
Uitgangsfunctie	3-draads, analoge uitgang
Spanningsuitgang	0...10V
Lastweerstand spanningsuitgang	≥ 4.7 kΩ
Metingvolgfrequentie	80 Hz
<b>Bouwvorm</b>	ringsensor, Q14
Afmetingen	52 x 30 x 14 mm
Materiaal behuizing	kunststof, PBT-GF30-V0
Aansluiting	Kabel
Kabeluitvoering	5.2 mm, LiYY-11Y, PUR, 2 m
Kabeldoorsnede	3x 0.34mm <sup>2</sup>
Spoelhouder	kunststof, POM
Vibratiebestendigheid	55 Hz (1 mm)
Schokbestendigheid	30 g (11 ms)
Beschermingsgraad	IP67
MTTF	751Jaren volgens SN 29500 (Ed. 99) 40°C

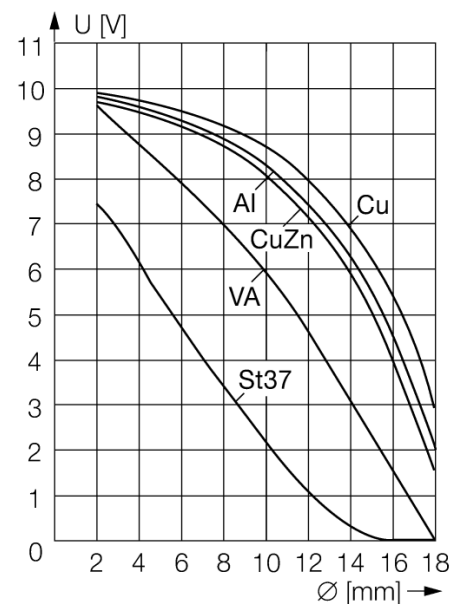
## Aansluitschema



## Functieprincipe

Eenvoudige regelingstaken kunnen met inductieve sensoren van Turck met analoge uitgang opgelost worden. Zij leveren een afstandsproportioneel stroom-, spannings- of frequentiesignaal. Dit uitgangssignaal is bij de analoge sensoren van TURCK over het totale detectiebereik lineair in verhouding tot de afstand van het bedempingsobject.

## Meetbereik



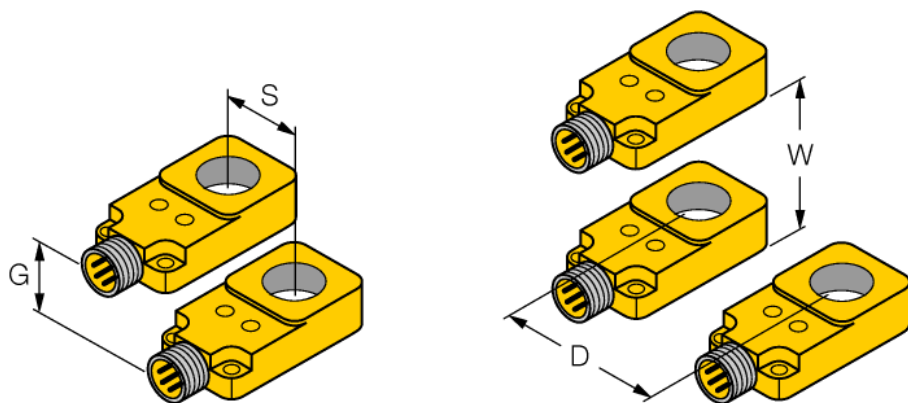
# Inductieve sensor met analoge uitgang BI20R-Q14-LU

**TURCK**

Industrial  
Automation

---

Afstand D	45 mm
Afstand W	45 mm
Afstand S	14 mm
Afstand G	30 mm



# Inductieve sensor met analoge uitgang BI20R-Q14-LU

**TURCK**

Industrial  
Automation

## Toebehoren

Type	Ident no.		Afmetingen
IM43-13-SR	7540041	Grenswaardensignaalgever; eenkanalig; ingang 0/4...20mA of 0/2...10V; voeding van een tweedraads- of driedraadstransmitter/sensor; grenswaardeninstelling via Teach-drukknop; drie relaisuitgangen met telkens een N.O.; afneembare klemmenblokken; 27 mm breedte; universele bedrijfsspanning 20...250VUC; zie catalogus Interfacetechniek voor meer grenswaardensignaalgevers	