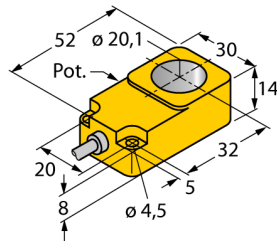


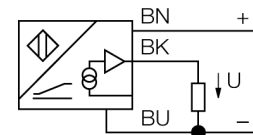
**Czujnik indukcyjny  
z wyjściem analogowym  
BI20R-Q14-LU**



- prostopadłościenny, wysokość 14 mm
- tworzywo sztuczne PBT-GF30-V0
- czułość ustawiana za pomocą potencjometru
- pomiar grubości (np. śruby, nity, pręty)
- pomiar długości z obiektem stożkowym: zakres pomiarowy swobodnie regulowany przez długość stożka
- 3-przewodowy, 15...30 VDC
- wyjście analogowe
- 0...10 V
- przewód

<b>Typ</b>	BI20R-Q14-LU
Nr kat.	1535546
<b>Wew. średnica pierścienia D</b>	20.1 mm
Powtarzalność	≤ 1 % zakresu pomiarowego [A - B] ≤ 0,5 %, po czasie 0,5 h od załączenia
Dryft temperaturowy	≤ ± 0.06 %/K
Temperatura pracy	-25...+70 °C
<b>Napięcie zasilania</b>	15...30VDC
Tętnienia szczytkowe	≤ 10 % U <sub>ss</sub>
Prąd bez obciążenia I <sub>0</sub>	≤ 8 mA
Napięcie znamionowe izolacji	≤ 0.5 kV
Zabezpieczenie przed zwarciami	tak
Ochrona przed przerwą w obwodzie/odwrotną polaryzacją	tak/ całkowita
Funkcja wyjścia	3-przewodowy, Wyjście analogowe
napięcie wyjściowe	0...10V
Rezystancja obciążenia wyjścia napięciowego	≥ 4.7 kΩ
Częstotliwość pomiarowa	80 Hz
<b>Wykonanie</b>	pierścieniowy, Q14
Wymiary	52 x 30 x 14 mm
Materiał obudowy	tworzywo sztuczne, PBT
Podłączenie	przewód
Typ przewodu	5.2mm, LifY-11Y, PUR, 2 m
Przekrój poprzeczny przewodu:	3 x 0.34mm <sup>2</sup>
Cewka	tworzywo sztuczne, POM
Odporność na wibracje	55 Hz (1 mm)
Odporność na uderzenia	30 g (11 ms)
Stopień ochrony	IP67
MTTF	751lat zgodnie z SN 29500 (Ed. 99) 40 °C

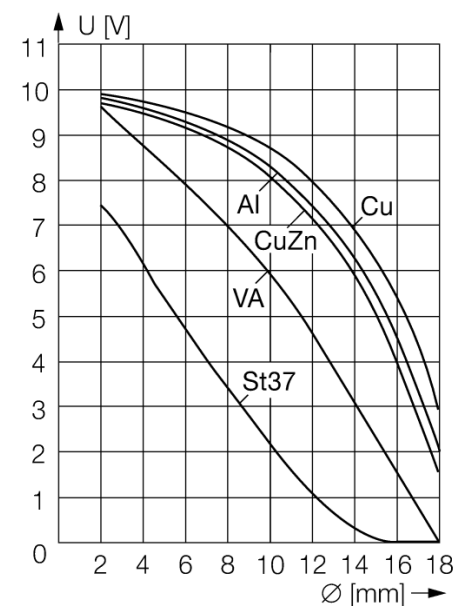
**Schemat podłączenia**



**Zasada działania**

Proste zadania kontroli mogą być realizowane za pomocą analogowych czujników indukcyjnych firmy TURCK. Podają one na wyjściu sygnał prądowy, napięciowy lub częstotliwościowy proporcjonalny do odległości od obiektu. Analogowe czujniki firmy TURCK charakteryzują się liniowością sygnału wyjścia w całym zakresie.

**Zakres pomiarowy**



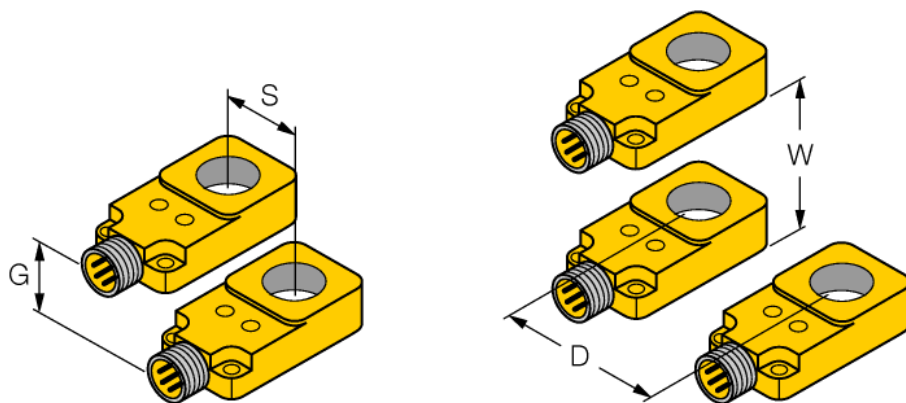
# Czujnik indukcyjny z wyjściem analogowym BI20R-Q14-LU

**TURCK**

Industrial  
Automation

---

Dystans D	45 mm
Dystans W	45 mm
Dystans S	14 mm
Dystans G	30 mm



**Czujnik indukcyjny  
z wyjściem analogowym  
BI20R-Q14-LU**

**TURCK**

Industrial  
Automation

**Akcesoria montażowe**

Typ	Nr kat.		Rysunek wymiarowy
IM43-13-SR	7540041	Kontroler wartości granicznych; jeden kanał; wejście 0/4...20 mA lub 0/2...10 V; zasilanie przetworników/czujników 2- lub 3-przewodowych; wartość graniczna ustawiana za pomocą przycisku teach; trzy wyjścia przekaźnikowe ze stykami normalnie otwartymi; zdejmowalne terminale zaciskowe; szerokość 27 mm; uniwersalne napięcie zasilania 20...250 VUC; inne kontrolery wartości granicznych opisane są w katalogu "Interfejsy modułowe".	